

ЭКОНОМИЧЕСКИЙ АНАЛИЗ

Учет на субсчетах 1 и 2 к счетам 43, 45 и 46 осуществляется прямым путем. С целью удовлетворения потребностей анализа эффективности экспортной операции бухгалтерский учет на счетах 43.2, 45.2 и 46.2 ведется обособленно.

9. В составе счета 62 выделить субсчета:

- 1) с покупателями и заказчиками Республики Беларусь;
- 2) с иностранными покупателями и заказчиками.

Таким образом, общая схема отражения на счетах операций по разделному учету НДС будет выглядеть как представлено на рисунке.

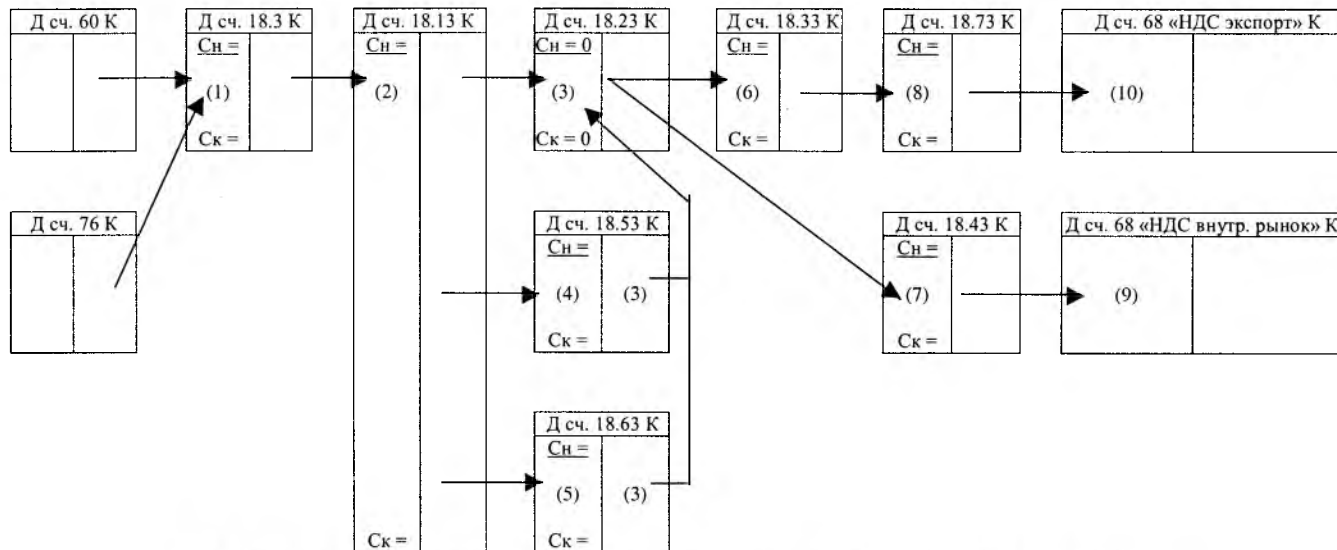


Рис. Общая схема отражения на счетах операций по разделному учету НДС

СПИСОК ИСПОЛЬЗОВАННОЙ ЛИТЕРАТУРЫ

1. Инструкция о порядке исчисления и уплаты налога на добавленную стоимость: Постановление Государственного налогового комитета Республики Беларусь, 29 июня 2001 г., № 94/ Рэспубліка.— № 32 (20 сентября 2001 г.).
2. Инструкция по применению Плана счетов бухгалтерского учета финансово-хозяйственной деятельности организаций: Утв. Приказом Министерства финансов Российской Федерации от 31 октября 2000 г., № 94.— М.: КноРус, 2000.— 144 с.
3. Инструкция по применению Типового плана счетов бухгалтерского учета: Утв. Постановлением Министерства финансов Республики Беларусь 30 мая 2003 г. № 89
4. О бухгалтерском учете и отчетности: Закон Республики Беларусь. Принят Палатой представителей 16 мая 2001 г. Одобрен Советом Министров Республики Беларусь 8 июня 2001 г. (с изм. и доп.)/ Национальная экономическая газета (Прил. "Информбанк НЭГ").— 2001 — № 53.— С. 5–10.
5. О государственной программе перехода на международные стандарты бухгалтерского учета в Республике Беларусь: Постановление Совета Министров Республики Беларусь № 694 от 4.05.98 г./ Национальная экономическая газета.— 1998. — № 22.
6. О применении налога на добавленную стоимость при экспорте и импорте товаров (работ, услуг) в торговых отношениях с некоторыми государствами – участниками Содружества Независимых Государств: Указ Президента Республики Беларусь, 23 мая 2000 г., № 282/ Национальный реестр правовых актов Республики Беларусь.— 2000.— № 51.— 1/1298.
7. Бухгалтерский учет в торговле: Учеб. пособие. Под ред. проф. М.И. Баканова.— М.: Финансы и статистика, 2002.
8. Дробышевский Н.П. Бухгалтерский учет в строительстве: Учеб.-практ. пособие.— Мн.: ФУАинформ, 2004.
9. Козлова Е.П. Бухгалтерский учет в организациях.— М.: Финансы и статистика, 2002.

ОСНОВНЫЕ ЗАКОНОМЕРНОСТИ ВНЕШНЕЙ МИГРАЦИИ НАСЕЛЕНИЯ РЕСПУБЛИКИ БЕЛАРУСЬ В ПЕРИОД СОЦИАЛЬНО-ЭКОНОМИЧЕСКОЙ ТРАНСФОРМАЦИИ

А.Л. Бувев, БГЭУ

Роль и место Беларуси в мировых миграционных тенденциях кардинально изменились после принятия в 1989 году Закона «О въезде и выезде граждан из СССР», который существенно увеличил свободу передвижения граждан. Так, по данным Министерства статистики и анализа в 1990 г. численность лиц, выбывших из Республики Беларусь на постоянное место жительства в страны дальнего зарубежья, увеличилась на 10 тыс. чел. (50,8%) по сравнению с 1989 г. (табл. 1). При этом поток эмигрантов на 74% был представлен в основном евреями.

Таблица 1

Показатели внешней миграции населения Республики Беларусь*

Годы	Прибыло на постоянное место жительства, тыс. чел. — всего	в том числе из		Выбыло на постоянное место жительства, тыс. чел. — всего	в том числе в	
		республик бывшего СССР	стран дальнего зарубежья		республики бывшего СССР	страны дальнего зарубежья
1989	125,4	108,1	17,3	99,5	79,8	19,7
1990	116,1	99,3	16,8	135,6	105,9	29,7
1991	114,9	95,8	19,1	84,5	61,5	23,0
1992	128,4	117,7	10,7	62,3	50,7	11,6
1993	93,0	86,0	7,0	55,2	46,9	8,3
1994	53,1	50,0	3,1	56,4	47,7	8,7
1995	34,9	33,3	1,6	35,1	26,1	9,0
1996	31,9	30,1	1,8	22,5	14,0	8,5
1997	31,4	30,0	1,4	16,7	9,7	7,0
1998	33,2	31,6	1,6	13,2	7,4	5,8
1999	30,8	29,1	1,7	13,2	7,0	6,2
2000	25,9	24,2	1,7	13,8	7,4	6,4
2001	23,3	21,8	1,5	14,3	8,3	6,0
2002	18,9	17,5	1,4	13,4	8,6	4,8

Открытие «железного занавеса» в 1989 г. не вызвало значительного притока населения из дальнего зарубежья: число иммигрантов в 1990 г. осталось почти на уровне 1989 г. (табл. 1). При этом большую часть иммигрантов составляли белорусы и русские.

Дезинтеграция СССР в 1991 г. стала вторым стрессовым фактором, повлиявшим на динамику внешних миграционных потоков. В 1992 г. численность прибывших в Республику Беларусь увеличилась на 13,5 тыс. чел., за счет роста числа прибывших из республик бывшего СССР (табл. 1). Миграции между Республикой Беларусь и бывшими республиками СССР приобрели ярко выраженную этническую окраску. Поток иммигрантов был представлен в основном белорусами. Эмиграция из Беларуси в страны СНГ и Балтии начала 90-х годов прошлого века характеризуется сокращением удельного веса белорусов и увеличением доли других национальностей (табл. 2).

Таблица 2

Национальный состав потока эмиграции из Республики Беларусь в страны СНГ и Балтии*

Национальность	Выбыло на постоянное место жительства, в процентах к итогу			
	1990	1991	1992	1993
Белорусы	50,2	41,1	31,7	28,2
Русские	32,8	38,1	43,9	49,9
Украинцы	9,5	11,8	15,8	13,8
Поляки	1,3	1,6	1,4	1,3
Другие	6,2	7,4	7,2	6,8
Всего:	100,0	100,0	100,0	100,0

Основной этап процесса репатриации белорусов продолжался на протяжении 3 лет после распада СССР. В 1995 г. поток прибывших из стран ближнего и дальнего зарубежья значительно сократился и остается до настоящего времени на уровне 20–30 тыс. чел. в год (табл. 1). При этом на долю бывших республик СССР приходится 92–95% всех иммиграционных событий (табл. 1).

Переломный момент в потоке эмиграции также наблюдается в 1995 г. за счет резкого сокращения числа выехавших в республики бывшего СССР (табл. 1). В некоторой степени это связано со снижением эмиграционного потенциала национальных меньшинств в Республике Беларусь, а также с проведением первых президентских выборов в 1994 г., которые оказали стабилизирующее воздействие на внутривнутриполитическую обстановку.

Сокращение потока эмиграции в страны СНГ и Балтии сопровождалось достаточно высоким уровнем эмиграции в страны дальнего зарубежья (6–9 тыс. чел. в год) (табл. 1), в результате чего изменилась географическая структура эмиграции. Если в 1994 г. на долю стран дальнего зарубежья приходилось 15,4% эмиграционных событий, то в 2002 г. – уже 35,8% (табл. 1). Следует отметить, что рост эмиграции существенно сдерживается ограничительной иммиграционной политикой зарубежных стран. Приоритет отдается лицам, имеющим близких родственников за рубежом, а также наиболее образованным, профессионально подготовленным молодым людям в сфере информационных технологий и медицины.

В результате миграционного обмена население Беларуси увеличилось за анализируемый период на 225,5 тыс. чел. Основную роль в этом сыграли страны СНГ и Балтии (табл. 1).

Анализ потока иммигрантов по причинам прибытия показал, что наибольшее число лиц (40,4%) прибывших в 2001 г. в качестве причины указали – «к родственникам», 14,8% – вернулись к прежнему месту жительства,

* Источник: собственная разработка по данным Министерства статистики и анализа Республики Беларусь

14,4% – прибыли на работу, 8,1% – на учебу (табл. 3). При этом наблюдается тенденция роста числа прибывших к родственникам и на учебу в общей численности иммигрантов.

Таблица 3

Структура иммигрантов Республики Беларусь по причинам прибытия

Причина прибытия	Прибыло в Республику Беларусь, в процентах к итогу				
	1997	1998	1999	2000	2001
На работу	20,6	22,0	22,4	16,4	14,4
На учебу	5,8	6,9	7,7	8,8	8,1
К родственникам	35,5	37,6	37,3	38,6	40,4
Возвращение к прежнему месту жительства	20,2	13,7	15,2	14,0	14,8
Получение жилья	1,2	1,3	1,0	0,8	0,4
Обмен, дарение, покупка жилья	4,2	4,5	4,5	5,6	6,5
Другие причины	12,5	14,0	11,9	15,8	15,4
Всего	100,0	100,0	100,0	100,0	100,0

Анализ возрастной структуры иммигрантов и эмигрантов показал, что основную долю составляют лица трудоспособного возраста (табл. 4).

Таблица 4

Возрастная структура постоянного населения и эмигрантов Республики Беларусь**

Возраст	Численность постоянного населения на начало года, в процентах к итогу	Численность эмигрантов, в процентах к итогу	Численность иммигрантов, в процентах к итогу
1999 год			
Моложе трудоспособного	21,2	19,1	22,0
Трудоспособный	57,3	64,9	66,0
Старше трудоспособного	21,5	16,1	12,0
Всего:	100,0	100,0	100,0
2000 год			
Моложе трудоспособного	20,6	20,6	20,3
Трудоспособный	58,0	64,1	65,9
Старше трудоспособного	21,4	15,3	13,8
Всего:	100,0	100,0	100,0
2001 год			
Моложе трудоспособного	19,9	20,2	18,4
Трудоспособный	58,8	65,0	64,7
Старше трудоспособного	21,3	14,8	16,9
Всего:	100,0	100,0	100,0

Сравнение демографической структуры эмигрантов со структурой постоянного населения позволяет выявить характеристики, наличие которых увеличивает вероятность миграции за рубеж. Так, в 2001 г. 65% эмигрантов было в трудоспособном возрасте, в то время как среди постоянного населения их доля составила 58,8%, что свидетельствует о большей вероятности эмиграции у лиц трудоспособного возраста (табл. 4). Такая же закономерность наблюдается и в 1999 г. и в 2000 г. Данная закономерность вполне объяснима в рамках теории человеческого капитала: молодые люди имеют более продолжительный период предстоящей трудовой деятельности, следовательно, получают больший эффект от миграции, чем лица старшего трудоспособного возраста. Кроме того, старшее поколение имеет большую привязанность к месту проживания.

Структура эмигрантов по полу схожа со структурой постоянного населения, поэтому пол не влияет на склонность к эмиграции (табл. 5).

В 1999 г. около 30% эмигрантов имели высшее образование, в то время как среди постоянного населения этот показатель составил 14%, что свидетельствует об увеличении вероятности эмиграции с ростом уровня образования (табл. 6).

Повышенная мобильность высокообразованных людей объясняется тем, что мигранты с высшим образованием располагают более широкими возможностями в сфере приложения труда, что облегчает их профессиональную и психологическую адаптацию на новом месте. Некоторые ученые считают, что с уровнем образования растет способность к сбору информации, уменьшаются психологические издержки (привязанность к обычаям, традициям, родственникам), падает сдерживающий эффект расстояния и уменьшаются затраты на поиск работы. При этом связь между уровнем образования и миграцией тем сильнее, чем больше разница в заработной плате между страной происхождения и страной назначения при прочих равных условиях.

Несколько ниже уровень образования у иммигрантов – только 17–18% имеют высшее образование.

Наибольшее число иммигрантов и эмигрантов Республики Беларусь в возрасте 16 лет и старше имеют среднее общее образование. Среди иммигрантов высока также доля лиц со средним специальным образованием (табл. 6).

** Источник: собственная разработка по данным Министерства статистики и анализа Республики Беларусь

Таблица 5

Половая структура постоянного населения и эмигрантов**

Пол	Численность постоянного населения, в процентах к итогу	Численность эмигрантов, в процентах к итогу
1999 год		
Мужчины	47,0	48,4
Женщины	53,0	51,6
Всего:	100,0	100,0
2000 год		
Мужчины	46,9	47,1
Женщины	53,1	52,9
Всего:	100,0	100,0
2001 год		
Мужчины	46,9	46,3
Женщины	53,1	53,7
Всего:	100,0	100,0

Таблица 6

Структура иммигрантов и эмигрантов Республики Беларусь в возрасте 16 лет и старше по уровню образования

Уровень образования	Численность иммигрантов, в процентах к итогу			Численность эмигрантов, в процентах к итогу		
	1999	2000	2001	1999	2000	2001
Высшее	17,2	17,3	18,5	29,6	29,6	29,8
Незаконченное высшее	2,6	2,9	3,0	4,2	4,1	4,0
Среднее специальное	27,6	26,7	26,8	24,3	25,4	24,9
Среднее общее	38,9	39,4	38,2	31,7	31,0	31,6
Базовое общее	10,0	10,0	9,6	6,6	6,6	7,0
Начальное общее	3,7	3,7	3,9	3,6	3,3	2,7
Всего:	100,0	100,0	100,0	100,0	100,0	100,0

Структурная иерархия постоянного населения по семейному положению совпадает с иерархией эмигрантов и иммигрантов Республики Беларусь. Основная часть названных групп населения в возрасте 16 лет и старше состоит в браке (табл. 7).

Таблица 7

Структура постоянного населения, эмигрантов и иммигрантов Республики Беларусь в возрасте 16 лет и старше по семейному положению в 1999 г.

Семейное положение	Численность постоянного населения, в процентах к итогу		Численность эмигрантов, в процентах к итогу		Численность иммигрантов, в процентах к итогу	
	мужчины	женщины	мужчины	женщины	мужчины	женщины
Состоящие в браке	67,3	57,2	52,2	53,6	55,9	52,9
Никогда не состоявшие в браке	22,4	15,2	36,9	22,1	31,7	22,7
Вдовы	3,4	17,9	3,2	13,4	2,7	12,9
Разведенные	6,8	9,6	7,7	10,9	9,7	11,5
Не указавшие	0,1	0,1	0,0	0,0	0,0	0,0
Всего	100,0	100,0	100,0	100,0	100,0	100,0

Группа лиц никогда не состоявших в браке занимает второе место. Среди женщин удельный вес вдовых больше, чем среди мужчин. Объяснить такую закономерность можно тем, что средняя продолжительность жизни у женщин больше, чем у мужчин.

Никогда не состоявшие в браке имеют большую вероятность эмигрировать по сравнению с другими группами населения. Об этом свидетельствует значительное превышение удельного веса лиц, никогда не состоявших в браке, среди эмигрантов аналогичного показателя среди постоянного населения. Та же закономерность, но в меньшей степени характерна для разведенных лиц.

Разница между удельным весом эмигрантов, не состоявших в браке и удельным весом постоянного населения, не состоявшего в браке у мужчин составила 14,5 процентных пунктов (36,9–22,4), а у женщин – только 6,9 процентных пунктов (22,1–15,2). Следовательно, мужчины, никогда не состоявшие в браке, имеют большую вероятность к эмиграции, чем женщины (табл. 7).

Результаты исследования также показали, что для мужчин брачные узы являются сдерживающим фактором в большей степени, чем для женщин (табл. 7). Разница между удельным весом мужчин состоящих в браке и постоянно проживающих в Республике Беларусь на начало 1999 года и удельным весом мужчин состоящих в браке и эмигрировавших за рубеж в течение 1999 года составила 15,1 процентных пунктов (67,3–52,2). В то же время аналогичная разница среди женщин составила 3,6 процентных пунктов (57,2–53,6).

Наряду с миграцией на постоянное место жительства все большее развитие получает сравнительно новая для Республики Беларусь форма трансграничных перемещений – временная трудовая миграция. Движущей силой этого процесса является значительная дифференциация в уровне оплаты труда между странами, а также наличие спроса на рабочую силу и возможности легального трудоустройства.

В 1993 г. Правительством Республики Беларусь подписано соглашение о занятости и социальной защите трудящихся-мигрантов с Россией, в 1994 – с Молдовой, в 1995 г. – с Украиной, в 1997 г. – с Казахстаном, в 2000 г. – с Арменией. Заключение двухсторонних соглашений с рядом государств СНГ, присоединение Республики Беларусь к международным Конвенциям в области международной миграции увеличило поток контрактников. При этом с каждым годом расширяется география внешней трудовой миграции. Так, если в 1994 г. в Республику Беларусь прибыло на работу 105 человек из 12 стран, то в 2001 г. – 1623 человек из 37 стран (по данным Департамента миграции Министерства труда и социальной защиты). Та же тенденция присуща и потоку лиц, выбывших на работу за рубеж: в 1994 г. перечень стран назначения насчитывал только 4 государства (1314 человек), в 2001 г. он увеличился до 24 стран (4138 человек).

Анализ потоков внешней трудовой миграции по роду занятий показал, что наибольшее число прибывших и выбывших имеют контракты на выполнение работ, связанных с применением преимущественно физического труда (в сельском хозяйстве, строительстве и сфере услуг).

С 1995 г. Россия остается основной страной назначения трудящихся-мигрантов. В то же время увеличивается доля контрактников выезжающих в дальнее зарубежье (США, Германию, Великобританию). Так, в 1999 г. в США выехало на работу 105 чел. (3,2% всех контрактников), а в 2001 г. – уже 1089 чел. (26,3%).

В последнее время среди выбывших преобладают студенты до 24 лет. При этом основной поток выезжает из г. Минска.

В Беларусь в основном прибывают трудовые мигранты из стран ближнего зарубежья, их доля составляет в настоящее время около 95%. Основной поток идет из Украины (66,2% в 2001 г.). В незначительных объемах прибывает рабочая сила из России (4,3%), Армении (2,5%). Значительная часть привлекаемой рабочей силы приходится на приграничные районы Брестской области. Важной особенностью является омоложение потока приезжающих на работу: если в 1996–1997 г. преобладали лица в возрасте 30–39 лет, то с 1999 г. – больше всего прибывает в возрасте 20–29 лет (по данным Департамента миграции Министерства труда и социальной защиты).

Анализ потоков внешней миграции населения будет неполным, если не рассмотреть статистику вынужденной миграции и беженцев.

Согласно данным Департамента миграции Министерства труда и социальной защиты, с момента вступления в 1998 году в силу Закона Республики Беларусь “О беженцах” в органы по миграции с ходатайствами о признании беженцами обратилось более 2 тысяч иностранцев.

По состоянию на 1 января 2002 г. статус беженца получили 599 человек, в том числе 460 – из Афганистана, 22 – из Эфиопии, 60 – из Грузии, 27 – из Таджикистана, 17 – из Азербайджана, 13 – из других стран.

В то же время увеличивается число лиц, ищущих убежища в Западной Европе (630 заявлений в 1998 г., 1334 – в 1999 г., 2426 – в 2000 г., 2787 – в 2001 г.), главным образом в Германии и Бельгии [1, стр. 172-175].

Благодаря выгодному географическому положению, открытости границы с Россией, Беларусь переживает массовый приток нелегальных иммигрантов из стран СНГ, Азии, Африки, Ближнего и Среднего Востока, пытающихся использовать территорию государства для выезда в развитые западные страны. Нелегальные мигранты приезжают преимущественно из Афганистана, Вьетнама, Китая, Пакистана, Индии, Шри-Ланки и Бангладеш; их общая численность по различным оценкам составляет 50-150 тыс. чел. Не имея возможности уехать в Западную Европу, вернуться домой или легализовать свой статус в Республике Беларусь, многие нелегалы странствуют по республике. Только малую их часть удается выявить. В 1998 г. на территории республики было задержано 3498 нарушителей, в 1999 г. – 2907, в 2000 г. – 2025. Согласно опросу задержанных нелегалов, 65% намеревались переехать в Германию, 15% – в США и Канаду, 9% – во Францию, 6% – в Бельгию и 5% – в Нидерланды. За 1998-2000 г. Беларусь депортировала 1609 человек (данные Министерства внутренних дел).

В последние годы заметно увеличилась торговля женщинами. Органами МВД выявлено 40 криминальных групп, занимавшихся торговлей женщинами в 1999 г., и 140 – в 2000 г.; арестовано на границе 34 торговца в 1999 г. и 36 – в 2000 г.

Обобщая анализ основных закономерностей внешней миграции населения Республики Беларусь, нужно отметить следующее:

1. Развитие процессов долгосрочной миграции населения Республики Беларусь в период социально-экономической трансформации можно разделить на два этапа. Первый этап охватывает период с момента дезинтеграции СССР до 1995 г. и характеризуется повышенным уровнем миграционного движения между Республикой Беларусь и внешним миром. Второй этап – с 1995 г. по настоящее время – относительная стабилизация внешней миграции. В немалой степени эта стабилизация обусловлена завершением основного этапа процесса консолидации этносов.

2. Демократизация общественной жизни заметно увеличивает мобильность населения, в том числе международную.

3. Распад государств является мощным выталкивающим фактором международной миграции населения.

4. Сильным притягивающим фактором миграции является разница в уровне социально-экономического развития стран и наличие миграционных сетей.

5. Разница между демографической структурой мигрантов и постоянным населением указывает на селективный характер миграции. Большую вероятность эмиграции имеют лица трудоспособного возраста, а также лица с высшим образованием. Вероятность эмиграции у лиц, никогда не состоявших в браке выше, чем у лиц, состоящих в браке; эта закономерность особенно характерна для мужчин.

6. Из Республики Беларусь на постоянное место жительства выезжают преимущественно лица трудоспособного возраста с высшим и средним общим уровнем образования, состоящие в браке.

7. В Республику Беларусь на постоянное место жительства приезжают преимущественно лица в трудоспособном возрасте со средним общим и специальным образованием, состоящие в браке и имеющие родственников в Республике Беларусь.

8. Республика Беларусь все больше включается в мировой рынок труда. Учитывая тот факт, что развитые страны испытывают дефицит рабочей силы в некоторых отраслях экономики, в ближайшем будущем масштабы временной трудовой миграции из Республики Беларусь увеличатся.

9. Вместе с официально регистрируемой миграцией населения в Республике Беларусь имеет место нелегальная внешняя миграция. Опрос лиц, задержанных при попытке незаконного пересечения границы, показал, что мотивы их миграции схожи с мотивами легальных мигрантов. В связи с этим, изучение факторов регистрируемой международной миграции населения призвано помочь при выявлении стран с высоким потенциалом легальной и нелегальной миграции, а также при разработке мер по снижению миграционного давления этих стран.

СПИСОК ИСПОЛЬЗОВАННОЙ ЛИТЕРАТУРЫ

1. Migration Trends in Eastern Europe and Central Asia: 2002 Review. – Geneva, 2002.
2. Armstrong H., Taylor J. Regional economics and policy.– Oxford: Blackwell Publishers Ltd., 2000, 437 p.
3. Kanaiaupuni Sh.M., Reframing the Migration Question: An Analysis of Men, Women, and Gender in Mexico, *Social Forces*, vol.78, no 4, June 2000, pp. 1311–1348.
4. Peixoto J. Migration and Policies in the European Union: Highly Skilled Mobility, Free Movement of Labour and Recognition of Diplomas, *International Migration*, vol. 39, no 1, 2001, pp. 33-62.
5. Заславская Т.И., Миграция сельского населения.– М.: Мысль, 1970.– 348с.
6. Образовательный уровень населения Республики Беларусь. Итоги переписи населения Республики Беларусь 1999 г. (Стат. сб.).– Мн.: Информстат, 2001.– 470 с.
7. Основные итоги миграции населения Республики Беларусь. Статистический сборник.– Мн.: Статинформ, 2003.– 48 с.
8. Статистический ежегодник Республики Беларусь, 2002 (Стат. сб.).– Мн.: Минстат Республики Беларусь, 2002.– 611с.

РАСХОДЫ И СБЕРЕЖЕНИЯ НАСЕЛЕНИЯ В РЕСПУБЛИКЕ БЕЛАРУСЬ

И.О. Потапова, БГЭУ

Показатели использования доходов населения являются обязательной составляющей изучения уровня жизни населения, так как аналитичность расходов населения более высокая, чем доходов. Эти показатели определяют возможности населения по обеспечению себя продуктами питания, услугами здравоохранения, образования, отдыха, накопления и т.д.

В статистике Республики Беларусь используется методология системы национальных счетов и Баланса денежных доходов и расходов населения при определении доходов и расходов населения. Старая методология продолжает использоваться, несмотря на переход республики на международную систему учета и статистики. Последнее связано с длительными сроками подготовки показателей по новой методологии.

Использование двойной методики расчета показателей приводит к сложности анализа публикуемых показателей и увязке их с остальной экономической информацией. Поэтому подробнее остановимся на методике расчета показателей использования доходов в системе национальных счетов и в Балансе денежных доходов и расходов населения.

Денежные доходы полученные населением расходуются им в течении определенного периода или сберегаются, накапливаются. В системе национальных счетов первые формируют расходы на конечное потребление, а вторые – валовое сбережение.

По источнику поступления выделяются расходы за счет денежных доходов, в том числе за счет доходов от собственности, расходы за счет доходов, полученных в натуральной форме (без социальных трансфертов)