

УЧРЕЖДЕНИЕ ОБРАЗОВАНИЯ  
«БЕЛОРУССКИЙ ГОСУДАРСТВЕННЫЙ ЭКОНОМИЧЕСКИЙ УНИВЕРСИТЕТ»

УДК 658.7(043.3)

ГУЛЯГИНА  
ОЛЬГА СЕРГЕЕВНА

**ЛОГИСТИЧЕСКИЙ ПОТЕНЦИАЛ ЦЕПЕЙ ПОСТАВОК  
ХИМИЧЕСКОЙ ПРОДУКЦИИ В РЕГИОНЕ:  
ОЦЕНКА И РАЗВИТИЕ**

**Автореферат диссертации на соискание ученой степени  
кандидата экономических наук по специальности  
08.00.05 — экономика и управление народным хозяйством  
(специализация — экономика, организация и управление предприятиями,  
отраслями, комплексами)**

Минск, 2016

Научная работа выполнена в УО «Белорусский государственный экономический университет»

Научный руководитель                      Полещук Ирина Ивановна, доктор экономических наук, профессор, профессор кафедры, УО «Белорусский государственный экономический университет», кафедра логистики и ценовой политики

Официальные оппоненты:                      Ивуть Роман Болеславович, доктор экономических наук, профессор, заведующий кафедрой, Белорусский национальный технический университет, кафедра экономики и логистики

Косовский Андрей Аркадьевич, кандидат экономических наук, доцент, Первый заместитель Председателя Государственного комитета по науке и технологиям Республики Беларусь

Оппонирующая организация                      ГНУ «Научно-исследовательский экономический институт Министерства экономики Республики Беларусь»

Защита состоится 9 декабря 2016 г. в 14.30 на заседании совета по защите диссертаций Д 02.07.02 при УО «Белорусский государственный экономический университет» по адресу: 220070, Минск, пр. Партизанский, 26, ауд. 205 (1-й учеб. корпус), тел 209-79-56.

С диссертацией можно ознакомиться в библиотеке УО «Белорусский государственный экономический университет».

Автореферат разослан 8 ноября 2016 года.

Ученый секретарь  
совета по защите диссертаций

Миксюк С. Ф.

## ВВЕДЕНИЕ

Реализация концепции Национальной стратегии устойчивого развития в Беларуси требует перемен в содержании, направленности, методах управления и организации деятельности промышленных предприятий, а также продвижении продукции от изготовителей до ее потребителей.

Одним из путей повышения эффективности функционирования национальной экономики выступает активное применение логистической концепции управления цепями поставок, которая содействует формированию сетевых структур в рамках одного или нескольких видов деятельности, позволяет успешно использовать выгодное геополитическое положение Республики Беларусь, как для развития отдельных предприятий, так и промышленных комплексов.

По темпам внедрения эффективных систем управления цепями поставок Беларусь отстает от развитых стран. Между тем возможность реализации функции эффективного продвижения материальных и обслуживающих их потоков характеризует потенциал логистических систем.

Вопросы определения роли и места цепей поставок в экономической системе страны, отдельные аспекты логистического потенциала, его влияния на конкурентоспособность регионов освещены в трудах таких зарубежных, российских и отечественных авторов, как Дж. Бауэрсокс, М. Кристофер, М. Портер, Г. Х. Пфоль, Д. Сток, Д. Уотерс, Б. А. Аникин, В. В. Дыбская, В. С. Лукинский, И. А. Проценко, А. Н. Родникова, В. И. Сергеев, С. А. Уваров, О. А. Фрейдман, С. И. Барановский, М. И. Губский, П. А. Дроздов, И. А. Еловой, Р. Б. Ивуть, Т. В. Кузнецова, С. А. Пелих, И. И. Полещук и др.

Отдавая должное многогранности проведенных исследований, необходимо констатировать, что отдельные проблемы остаются вне поля зрения ученых. В частности цепи поставок еще не были изучены в контексте их логистического потенциала. В то же время именно логистический потенциал позволяет цепям поставок проявить свою максимальную эффективность в качественном продвижении продукции до конечного потребителя. Это определяет научный и практический интерес к исследованиям, объединяющим понятия «логистический потенциал» и «цепи поставок», что позволяет расширить научное мировоззрение в области управления цепями поставок, усилить их практическую направленность.

Особый интерес вызывает изучение логистического потенциала цепей поставок химической продукции, поскольку этот вид деятельности выступает двигателем развития промышленного комплекса Республики Беларусь. Цепи поставок химической продукции различаются, как правило, стационарной и негибкой структурой производственных связей, сложностями в организации упаковки, складирования и транспортировки продукции, что свидетельствует о существенной специфике в оценке и направлениях повышения логистического

потенциала цепей и не позволяет использовать готовые решения, применяемые в других экономических системах. Цепи поставок могут простираться на большие расстояния, иметь глобальный характер, что требует оценки большого массива сложнодоступной информации, поэтому исследование проводилось в территориальном аспекте Витебского региона.

Особенности цепей поставок химической продукции, отсутствие оценок их логистического потенциала, недостаток комплексных исследований в этой области обусловили разработку методического обеспечения оценки и развития логистического потенциала цепей поставок химической продукции в регионе.

Актуальность проблемы, недостаточная ее разработанность, экономическая и практическая значимость предопределили выбор темы, цель, задачи и структуру диссертационного исследования.

## **ОБЩАЯ ХАРАКТЕРИСТИКА РАБОТЫ**

**Связь работы с научными программами (проектами), темами.** Тема диссертации соответствует основным направлениям фундаментальных и прикладных исследований Республики Беларусь на 2011–2015 годы, 2016–2020 годы в сфере развития логистической системы страны (Программа развития логистической системы Республики Беларусь на период до 2015 года), а также в области развития промышленного комплекса Республики Беларусь (Программа развития промышленного комплекса Республики Беларусь на период до 2020 года). Отдельные результаты исследования нашли отражение в двух научно-исследовательских темах, выполняемых на кафедре логистики и ценовой политики УО «Белорусский государственный экономический университет» в рамках Государственной программы «Гуманитарные науки как фактор развития общества и государственной идеологии (история, культура, общество, государство)»: 1) «Разработка методических рекомендаций по использованию логистических принципов и методов управления на предприятиях республики и формированию логистических систем» (№ ГР 20114577, 2011–2015 гг.); 2) «Разработка методического обеспечения и практических рекомендаций по формированию и развитию логистических цепей поставок в условиях экономической интеграции» (№ ГР 20161484, 2016–2020 гг.).

**Цель и задачи исследования.** Цель диссертационного исследования состоит в разработке методических и практических рекомендаций по оценке и развитию логистического потенциала цепей поставок химической продукции в регионе. Цель работы обусловила постановку и решение следующих задач:

- раскрыть и научно обосновать сущность понятия «логистический потенциал цепи поставок», выделить его компоненты и факторы развития;
- разработать методику и показатели оценки логистического потенциала цепей поставок химической продукции;

- сформулировать рекомендации по обеспечению сопряженности звеньев в цепи поставок химической продукции на базе определения факторов различной мощности звеньев цепи и предложить мероприятия по их преодолению;

- разработать методику моделирования цепи поставок химической продукции на базе инструментария сетей Петри с целью формирования и развития эффективных конкурентоспособных цепей.

Объект исследования — цепи поставок и особенности их функционирования в химической промышленности.

Предмет исследования — логистический потенциал цепей поставок (ЛПЦП), методический аппарат его измерения и направления развития.

**Научная новизна** полученных результатов состоит в развитии теоретических положений и разработке новых подходов к совершенствованию логистического потенциала цепей поставок в регионе. Наиболее существенными, содержащими научную новизну, являются следующие результаты: сформулировано определение понятия «логистический потенциал цепи поставок», выявлены факторы развития ЛПЦП, выделены компоненты ЛПЦП, разработана методика оценки ЛПЦП, обоснованы методические рекомендации по обеспечению сопряженности звеньев в цепи поставок химической продукции, предложена методика моделирования цепи поставок химической продукции в регионе на базе инструментария сетей Петри.

#### **Положения, выносимые на защиту.**

1. Развитие теоретико-методических основ логистического потенциала цепей поставок в регионе, включающее:

- формулировку понятия «логистический потенциал цепи поставок» как совокупной способности звеньев цепи поставок и факторов внешней среды цепи за счет их взаимодействия обеспечивать оптимальное с точки зрения стоимости, сохранности и скорости продвижение материального потока и сопутствующих ему сервиса, информационного и финансового потоков от источника сырья до потребителя конечной продукции;

- выявление факторов развития логистического потенциала цепей поставок: формирование глобальных цепей поставок, организация цепей поставок в рамках региональных кластеров; внедрение новых логистических технологий доставки грузов; развитие информационных систем и технологий поддержки логистики и управления цепями поставок; оптимизация складских процессов; развитие рынка логистического сервиса и комплексного аутсорсинга логистических услуг; развитие логистической инфраструктуры промышленных и торговых организаций; ресурсосберегающая политика предприятий;

- выделение двух групп компонентов ЛПЦП во внешней и внутренней среде цепи. К первой группе отнесены факторы внешней среды — транспортная инфраструктура территории, предложение транспортных услуг, складская инфра-

структура территории и предложение складских услуг, обслуживающие секторы, а ко второй группе — звенья цепи поставок: поставщики (добывающие предприятия, предприятия-производители, торговые посредники), производитель (фокусная организация), покупатели (предприятия-производители, торговые посредники, конечные потребители), логистические операторы (транспортные операторы, экспедиторы, складские операторы, терминалы, таможенные брокеры, 3-PL- и 4-PL-провайдеры), прочие участники (банки, страховые компании, биржи, консалтинговые, информационные, рекламные компании).

Научная новизна теоретических положений состоит в выделении нового понятия «логистический потенциал цепи поставок», раскрытии его содержания, обосновании его значимости для повышения эффективности функционирования цепей, что позволяет создать теоретическую базу для дальнейших исследований с целью оценки и наращивания логистического потенциала цепей поставок.

2. Методика оценки логистического потенциала цепей поставок химической продукции, содержание которой последовательно включает оценку цепи поставок по территориально-географическому расположению, а также уровню сложности, и определение ее места в разработанной матрице выбора показателей оценки ЛПЦП; оценку компонентов внешней и внутренней среды цепи и формирование интегральной оценки логистического потенциала цепи поставок химической продукции с помощью взвешенной многомерной средней; экономическую интерпретацию полученных результатов на основе шкалы желательности, разработку мероприятий по развитию ЛПЦП.

В отличие от существующих подходов в методике предусмотрена отдельная оценка компонентов логистического потенциала цепи поставок во внешней и внутренней среде цепи; использование матрицы выбора пакетов показателей оценки ЛПЦП в зависимости от сложности (прямая, расширенная, максимальная) и географического расположения (локальная, национальная, международная, глобальная) цепи; адаптированный к химическому производству перечень показателей оценки компонентов внутренней среды цепи с выделением базового и дополнительного пакетов показателей, что в совокупности позволит обосновать перспективы и рекомендации по развитию логистического потенциала цепей поставок продукции.

3. Методические рекомендации по обеспечению сопряженности звеньев цепи поставок химической продукции для повышения уровня использования ее логистического потенциала, в основу которых заложена необходимость детального планирования мощности цепи, зависящей от ее надежности, гибкости, качества работы, а также действия внешних факторов. Разработанные рекомендации включают организацию деятельности участников цепи на принципах субконтрактных отношений, применение практики экономических компромиссов, учет фактора мощности при выборе звеньев цепи, обеспечение тесного сотрудниче-

ства между участниками цепи, повышение надежности и устойчивости цепи, что позволит преодолеть разницу во внутренних возможностях участников цепи и будет эффективно для решения конфликтов их интересов при условии перманентной их смены в цепи, нивелировать влияние внешних факторов, а также резкие изменения конъюнктуры рынка, ослабить влияние статистических колебаний.

Особенности предложенных рекомендаций заключаются в индивидуальном подходе к преодолению причин отсутствия сопряженности звеньев цепи поставок химической продукции, что позволит снизить страховые запасы при обеспечении высокой надежности и гибкости цепи.

4. Методика моделирования цепей поставок химической продукции, способствующая развитию их потенциала, разработанная на базе инструментария сетей Петри, предусматривающая создание баз данных химических предприятий и транспортных организаций. Суть методики заключается в построении сети Петри, которая предусматривает альтернативные способы доставки продукции (силами фокусной организации, поставщика / потребителя, аутсорсинговой компании), а также возможность транзитной или складской поставки; формировании на ее основе оптимальных цепей поставок химической продукции под воздействием таких изменяющихся параметров, как объем поставки, граница допустимой цены, условия оплаты, время и маршрут доставки, наличие собственного транспорта у одного из контрагентов, стоимость доставки с услугами страхования и экспедирования.

В отличие от используемых на практике моделей управления бизнес-процессами в цепях поставок моделирование на базе инструментария сетей Петри дает возможность осуществлять подбор контрагентов для формирования оптимальной цепи поставок, обеспечивая надежность, гибкость, необходимые скорость, качество и заданные общие затраты в цепи. Предложенная методика позволит экономить время и финансовые ресурсы на поиск и изучение потенциальных поставщиков и покупателей, развивать международную торговлю.

**Личный вклад соискателя ученой степени.** Диссертация является завершенным научным исследованием, включающим теоретико-методические основы ЛПЦП, экономическую оценку ЛПЦП химической продукции региона, планирование развития ЛПЦП химической продукции. Научные идеи и научно-практические положения, разработанные в диссертации и выносимые на защиту, принадлежат автору.

**Апробация диссертации и информация об использовании ее результатов.** Основные положения, результаты и научные выводы диссертационного исследования были представлены и обсуждены на международных научно-практических конференциях, в числе которых: «Экономический рост Республики Беларусь: глобализация, инновационность, устойчивость» (Минск, 2014, 2015), «Инновации, логистика, техническое знание — 2014» (Брянск, 2014),

«Логистические системы и процессы в современных экономических условиях» (Минск, 2014), «Socio-economic aspects of economics and management» (Taunton, 2015), «Логистические системы в глобальной экономике» (Красноярск, 2015, 2016), «European and national context in research» (Новополоцк, 2015), «Проблемы управления экономическим потенциалом в процессе модернизации промышленных предприятий» (Могилев, 2015), «Логистика: современные тенденции развития» (Санкт-Петербург, 2015, 2016), «Инновационные технологии в логистике и управлении цепями поставок» (Москва, 2015), «Молодежь для науки и кооперации: разработки и перспективы» (Гомель, 2015), «Экономика, логистика и управление цепями поставок» (Минск, 2015), «Инновационные процессы и корпоративное управление» (Минск, 2016) и др.

Результаты проведенного исследования апробированы и внедрены в практику завода «Полимир» ОАО «Нафтан», ОАО «Полоцк-Стекловолокно», ООО «Производственная фирма «Прайд», ЧТУП «Севилья», в учебный процесс Учреждения образования «Полоцкий государственный университет» и Учреждения образования «Белорусский государственный экономический университет», что подтверждено соответствующими актами и справками.

**Опубликование результатов диссертации.** По теме диссертационного исследования опубликовано 29 работ (20 в отечественных изданиях и 9 зарубежных), из них: 9 (3 — в соавторстве) — статей в научных рецензируемых журналах и сборниках научных трудов, соответствующих п. 18 Положения о присуждении ученых степеней и присвоении ученых званий (4 авторских листа), 18 (3 — в соавторстве) — в материалах конференций и тезисах докладов, 2 иные публикации.

**Структура и объем диссертации.** Диссертация состоит из введения, общей характеристики работы, основной части, заключения, библиографического списка, включающего 196 наименований, приложений. Работа изложена на 262 страницах. Объем, занимаемый 29 таблицами, 12 рисунками и 21 приложением, составляет 152 страницы.

## **ОСНОВНОЕ СОДЕРЖАНИЕ**

В первой главе «**Теоретико-методические основы логистического потенциала цепей поставок**» исследованы понятие и экономическая сущность логистического потенциала цепей поставок, выявлены факторы его развития, выделены компоненты, разработана методика оценки ЛПЦП.

Построение цепей поставок, формирующих результативную логистическую систему страны, по мнению большинства отечественных и зарубежных ученых и экономистов, является важнейшим фактором экономического роста. С учетом проведенного теоретического исследования впервые сформулировано следующее определение: логистический потенциал цепи поставок — совокуп-



ная способность звеньев цепи поставок и факторов внешней среды цепи за счет их взаимодействия обеспечивать оптимальное с точки зрения стоимости, сохранности и скорости продвижение материального потока и сопутствующих ему сервиса, информационного и финансового потоков от источника сырья до потребителя конечной продукции.

Уровень развития ЛПЦП прежде всего определяется факторами его развития, в качестве которых выделены: формирование глобальных цепей поставок и цепей поставок в рамках региональных кластеров; внедрение новых логистических технологий доставки грузов и др.

Среди первоочередных проблем, связанных с организацией теоретических исследований и в области практической деятельности, можно указать выделение компонентов ЛПЦП (рисунок 1).



**Рисунок 1. — Компоненты логистического потенциала цепей поставок химической продукции**

В результате обобщения и анализа существующих взглядов ученых были выделены компоненты ЛПЦП: во внешней среде цепи: транспортная инфраструктура, предложение транспортных услуг, складская инфраструктура и предложение складских услуг, обслуживающие секторы; во внутренней среде цепи: звенья цепи поставок (поставщики, производитель, покупатели, логистические операторы и прочие участники). Перечисленные компоненты составляют ту базу, которую необходимо совершенствовать для достижения своевременного надежного продвижения материального потока от производителя к потребителю с наименьшими издержками.

В то же время процесс наращивания ЛПЦП возможен лишь после выявления проблемных зон в том или ином компоненте, которые могут быть определены в результате проведения оценки логистического потенциала цепи поставок. Разработанная методика оценки включает следующие этапы:

Этап 1. Оценка цепи поставок по территориально-географическому расположению и определение ее места в «Матрице выбора показателей оценки ЛПЦП» (таблица 1).

Этап 2. Оценка цепи поставок по уровням сложности и определение ее места в «Матрице выбора показателей оценки ЛПЦП» (таблица 1).

Таблица 1. — Матрица выбора показателей оценки ЛПЦП

Территориальное расположение ЦП	Уровень сложности ЦП		
	Прямая цепь	Расширенная цепь	Максимальная цепь
Локальная цепь Национальная цепь	1) Показатели оценки ЛПР 2) Базовый пакет показателей оценки РЦП	1) Показатели оценки ЛПР 2) Базовый пакет показателей оценки РЦП	1) Показатели оценки ЛПР 2) Базовый пакет показателей оценки РЦП 3) Дополнительный пакет показателей оценки РЦП
Международная цепь Глобальная цепь	1) Показатели оценки логистического потенциала страны (согласно индекса LPI) 2) Базовый пакет показателей оценки РЦП	1) Показатели оценки логистического потенциала страны (согласно индекса LPI) 2) Базовый пакет показателей оценки РЦП	1) Показатели оценки логистического потенциала страны (согласно индекса LPI) 2) Базовый пакет показателей оценки РЦП 3) Дополнительный пакет показателей оценки РЦП

Примечание — ЛПР — логистический потенциал региона; РЦП — результативность цепи поставок; ЦП — цепь поставок.

Этап 3. Оценка логистического потенциала территории (страны / региона) как оценка компонентов во внешней среде цепи поставок.

Этап 4. Оценка результативности цепи поставок по базовому пакету показателей (или по базовому и дополнительному пакетам показателей) как оценка компонентов во внутренней среде цепи поставок.

Этап 5. Формирование интегральной оценки ЛПЦП (формула 1).

$$I_{\text{ЛПЦП}} = \frac{I_{\text{ЛПТ}} \cdot w_{\text{ЛПТ}} + I_{\text{РЦ-П}} \cdot w_{\text{РЦ-П}}}{w_{\text{ЛПТ}} + w_{\text{РЦ-П}}}, \quad (1)$$

где  $I_{\text{ЛПТ}}$  — показатель оценки логистического потенциала территории\*;

$I_{\text{РЦ-П}}$  — показатель оценки результативности цепи поставок\*;

$w_{\text{ЛПТ}}$  — весовой коэффициент показателя оценки логистического потенциала территории;

$w_{\text{РЦ-П}}$  — весовой коэффициент показателя оценки результативности цепи.

Этап 6. Экономическая интерпретация полученных результатов с помощью шкалы желательности.

Этап 7. Разработка и реализация мероприятий по развитию ЛПЦП.

Полученная оценка носит комплексный характер. Методика предназначена для того, чтобы определить слабые места в ЛПЦП и разработать конкретные рекомендации по их устранению с целью наращивания и повышения уровня использования логистического потенциала.

Во второй главе «**Экономическая оценка логистического потенциала цепей поставок химической продукции в регионе (на примере Витебского региона)**» выполнен комплексный анализ материального потока химической продукции (на основе данных, характеризующих развитие Витебского региона), проведена оценка логистического потенциала региона, апробирована методика оценки ЛПЦП на данных конкретных цепей поставок химической продукции и выделены проблемные места цепи.

Выявление особенностей материального потока химической продукции позволило разработать адаптированный к условиям химической промышленности перечень показателей оценки ЛПЦП и рекомендации по его повышению. Согласно методике, разработанной в первой главе, оценка ЛПЦП должна проводиться с позиции компонентов как внешней, так и внутренней среды. Для оценки компонентов внешней среды международной и глобальной цепей поставок рекомендовано использовать известный индекс LPI (Logistics Performance Index), отражающий уровень эффективности логистической деятельности в стране, для оценки компонентов логистического потенциала во внешней среде локальной и национальной цепей поставок разработана методика оценки логистического потенциала региона (ЛПР), включающая следующие шаги:

1. Выбор показателей оценки ЛПР. Все показатели, оценивающие различные компоненты логистического потенциала, делятся на 4 группы: транспорт-

---

\* Рассчитывается на основе рекомендованных авторских методик.

ная инфраструктура, предложение транспортных услуг, обслуживающие секторы, складская инфраструктура и предложение складских услуг.

2. Сбор информации по перечню показателей оценки ЛПР.

3. Определение весовых коэффициентов показателей оценки ЛПР экспертным методом попарных сравнений.

4. Перевод значений показателей в расчетные коэффициенты, которые находятся как отношение значения показателя рассматриваемого региона (среднего значения показателей нескольких регионов, если проводится оценка цепи, которая пролегает по нескольким регионам) к значению показателя региона-лидера, т.е. к максимально достигнутому значению среди регионов страны.

5. Расчет малой интегральной оценки для каждой группы показателей (сумма произведений расчетных и весовых коэффициентов).

6. Расчет интегральной оценки ЛПР (формула 2):

$$I_{\text{ЛПР}} = \sum_{k=1}^m I_{\text{гpk}} \cdot y_k, \quad (2)$$

где  $m$  — количество групп показателей ( $m = 4$ );

$I_{\text{гpk}}$  — малая интегральная оценка  $k$ -й группы;

$y_k$  — весовой коэффициент  $k$ -й группы показателей в общем объеме (данный показатель изменяется в зависимости от вида деятельности, для которого измеряется ЛПР).

Для химической промышленности весовые коэффициенты были рассчитаны методом индексной группировки экспертных оценок по критерию предпочтительности на уровне: «транспортная инфраструктура» — 0,43; «предложение транспортных услуг» — 0,27; «обслуживающие секторы» — 0,10; «складская инфраструктура и предложение складских услуг» — 0,20.

7. Экономическая интерпретация полученных результатов с помощью шкалы желательности, которая позволяет отнести ЛПР к одному из следующих уровней: высокий (1–0,8), выше среднего (0,8–0,63), средний (0,63–0,37), низкий (0,37–0,2), недопустимо низкий (0,2–0).

Апробация предложенной методики была проведена на основе данных, характеризующих уровень развития логистического потенциала Витебского региона. Результаты оценки логистического потенциала Витебского региона представлены в таблице 2.

Таблица 2. — Оценка логистического потенциала Витебского региона по состоянию на 01.01.2015 г.

Компонент логистического потенциала региона	Значение малой интегральной оценки	Удельный вес компонента
1	2	3
Транспортная инфраструктура	0,892	0,43
Предложение транспортных услуг	0,266	0,27

## Окончание таблицы 2

1	2	3
Обслуживающие секторы	0,613	0,10
Складская инфраструктура и предложение складских услуг	0,184	0,20
Интегральная оценка ЛПР	0,553	

Было установлено, что уровень развития логистического потенциала Витебского региона находится на среднем уровне и сдерживает реализацию логистического потенциала цепей поставок в регионе. При этом отметим особенно низкие показатели по таким компонентам, как складская инфраструктура и предложение складских услуг (0,184) и предложение транспортных услуг (0,266). Повысить логистический потенциал региона можно за счет устранения выявленного дисбаланса, т.е. ускоренного развития складской инфраструктуры, предложения складских и транспортных услуг.

Для оценки компонентов логистического потенциала во внутренней среде цепей поставок всех уровней сложности разработана методика оценки результативности цепи поставок, отражающая степень реализации запланированной деятельности и достижения результатов. В связи с этим все показатели оценки результативности цепи поставок представлены в виде коэффициентов и показывают уровень достижения лучших результатов деятельности. Методика включает в себя следующие шаги:

1. Оценка рассматриваемой цепи поставок по уровням сложности: прямая, расширенная, максимальная.

2. Выбор пакета показателей для оценки согласно «Матрице выбора показателей оценки ЛПЦП» (см. таблицу 1).

3. Сбор информации по показателям оценки в ходе кабинетных исследований.

4. Определение весовых коэффициентов показателей экспертным методом попарных сравнений.

5. Определение расчетных значений показателей (отношение имеющегося значения показателей к оптимальному).

6. Определение оценочных показателей (произведение расчетных значений показателей и весовых коэффициентов).

7. Формирование интегральной оценки результативности цепи поставок (находится как взвешенная многомерная средняя).

8. Экономическая интерпретация результатов с помощью шкалы желательности.

9. Разработка и реализация мероприятий по повышению результативности цепи поставок.

Методика была апробирована на примерах оценки прямой локальной цепи поставок полиэтилена высокого давления (ПВД), выпускаемого заводом «Полимир» ОАО «Нафтан», а также максимальной цепи поставок данного продукта. ПВД был выбран как стратегически важный продукт для химической промышленности. Материальный поток ПВД отличается высокой мощностью и востребованностью на рынке. В таблице 3 приведены результаты оценки прямой цепи поставок ПВД. Таким образом, интегральная оценка результативности цепи поставок составила — 0,713, что соответствует уровню «выше среднего» по шкале желательности.

Таблица 3. — Оценка результативности цепи поставок ПВД

Базовый пакет показателей оценки	Расчетное значение показателя	Весовой коэффициент	Оценочный показатель
Надежность цепи поставок	0,96	0,152	0,146
Коэффициент использования мощности цепи	0,64	0,145	0,093
Уровень страховых запасов в цепи поставок	0,28	0,121	0,034
Уровень оптимальности размера заказа	0,64	0,078	0,050
Гибкость цепи поставок	0,75	0,148	0,111
Доля затрат на транспортировку в общей сумме логистических затрат	0,61	0,125	0,076
Качество работы цепи	0,96	0,168	0,161
Коэффициент продолжительности производственного процесса к общему времени выполнения заказа	0,67	0,063	0,042
Интегральная оценка результативности цепи поставок	0,713		

Была проведена апробация методики оценки логистического потенциала той же цепи поставок ПВД. На базе проведенной оценки ЛПР (Витебского) и оценки РЦП был получен результат на уровне «выше среднего». При этом основными его слабыми местами выступают: неоправданно высокие страховые запасы в цепи поставок; недостаточно развитый логистический потенциал региона по таким компонентам, как предложение транспортных услуг, складская инфраструктура и предложение складских услуг. На основании проведенного анализа можно сделать вывод о том, что логистический потенциал рассматриваемой цепи поставок имеет перспективы для развития и повышения эффективности и конкурентоспособности цепи.

Таким образом, наращивание логистического потенциала цепи поставок возможно за счет совершенствования компонентов как во внутренней, так и во внешней среде. При этом развитие компонентов логистического потенциала во внешней среде потребует значительных инвестиций, государственно-частного партнерства, а во внутренней среде его можно достичь за счет внедрения новых

подходов к формированию и управлению цепями поставок: изменение мощности цепи поставок; экономическое обоснование дислокации звеньев цепи поставок; моделирование цепи поставок химической продукции.

В третьей главе «**Планирование развития логистического потенциала цепей поставок химической продукции**» предложены рекомендации по развитию ЛПЦП химической продукции (обеспечение сопряженности звеньев цепи поставок; обоснование дислокации звеньев цепи поставок; моделирование цепи поставок химической продукции на базе инструментария сетей Петри).

В ходе изучения особенностей пропускной способности цепей поставок химической продукции была обоснована необходимость детального планирования мощности цепи, выявлены постоянно и временно действующие факторы, влияющие на их различную мощность и разработаны рекомендации по достижению сопряженности в звеньях (таблица 4).

Таблица 4. — Рекомендации по достижению сопряженности в звеньях цепи поставок

Фактор	Рекомендации
Постоянно действующие	
«Внутренние возможности» участников цепи	Организация деятельности на принципах субконтрактных отношений
Конфликт интересов участников цепи	Практика экономических компромиссов
Перманентная смена участников цепи	Учет фактора мощности при выборе нового участника цепи
Влияние внешних факторов на мощность участников цепи	Тесное сотрудничество между участниками цепи либо выбор участника с учетом внешних факторов
Временно действующие	
Статистические колебания	Повышение надежности и устойчивости цепей поставок за счет обеспечения их гибкости
Принцип «Мерфи»	Увеличение мощности
Резкие изменения конъюнктуры рынка	Тесное сотрудничество между участниками цепи либо поиск нового более подходящего участника

Планирование пропускной способности цепи предусматривает выбор конфигурации цепи, определение мощности фокусной организации и всех звеньев цепи, выявление слабых звеньев в цепи поставок, установление факторов низкой мощности и их преодоление.

Для усиления «слабых звеньев» в цепи поставок химической продукции была разработана модель действий и проведена ее апробация на примере цепей поставок ПВД и стеклотканей в Витебском регионе. Планирование мощности цепи поставок позволило снизить страховые запасы продукции на 55 % при высокой надежности и гибкости цепи, обеспечило прозрачность информации, а также составление планов производства и продаж организациями с учетом не только своей мощности, но и мощности партнеров.

Важным положением обеспечения сопряженности звеньев в цепи является обоснование их дислокации. Исследование использования промышленного потенциала страны позволило сделать вывод о том, что размещение предприятий химического комплекса обусловлено влиянием ряда факторов: сырьевого, водного, энергетического, трудового, потребительского, экологического, инфраструктурного. Размещение объектов логистической инфраструктуры базируется в первую очередь на логистическом потенциале региона и зависит от дислокации самих химических предприятий, что было установлено в процессе изучения материальных потоков химической продукции. На выбор объекта логистической инфраструктуры влияет стоимость услуг, их надежность, своевременность оказания и близость расположения. Разработана структурная схема определения месторасположения звеньев цепи поставок химической продукции, которая позволяет минимизировать выделенные недостатки и усилить положительный эффект рассмотренных особенностей размещения химических предприятий, торговых и логистических посредников.

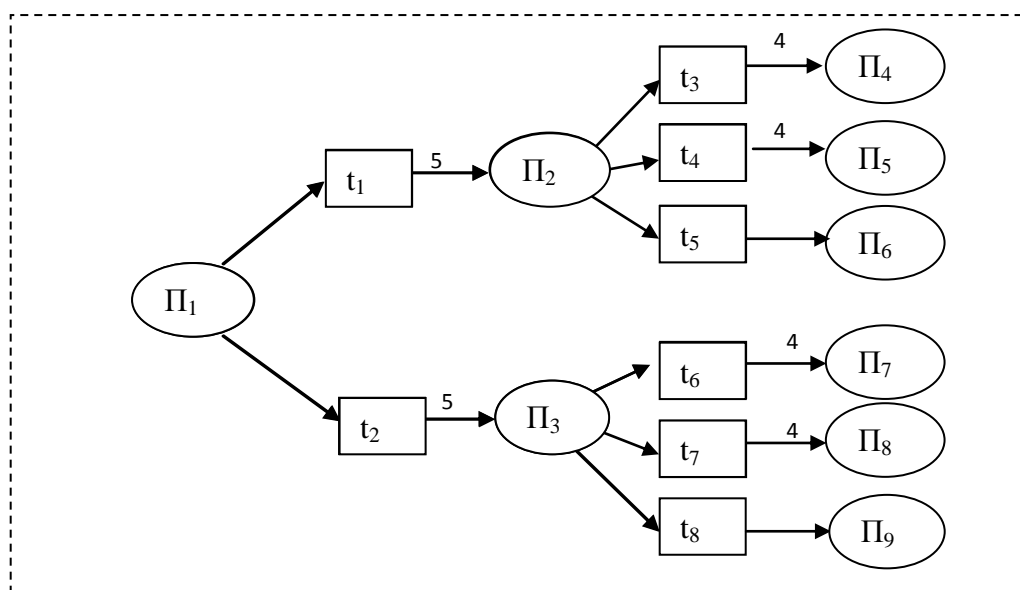
В рамках рекомендаций по повышению логистического потенциала цепей поставок химической продукции в регионе предложено их моделирование на базе инструментария сетей Петри, включающее построение сети Петри для процесса формирования цепи поставок; проверку корректности сети Петри на основе ленты достижимости; преобразование построенной и проверенной на корректность сети Петри в схему процесса формирования цепи; детализацию операций моделируемого процесса формирования цепи поставок; формирование оптимальной цепи.

Для апробации разработанной методики были построены логистические цепи поставок химической продукции в Витебском регионе (ПВД и продукции из полимерных материалов). Ввиду сложности отображения всей цепи поставок была проведена ее декомпозиция на две части: цепь поставок сырья и материалов и цепь поставок готовой продукции. Сеть Петри для процесса формирования цепи поставок сырья и материалов приведена на рисунке 2.

Представленная сеть позволяет реализовать три способа доставки: силами поставщика, предприятия-производителя или при участии аутсорсинговой компании. Кроме того, сеть предусматривает возможность транзитной или складской поставки. Отметим, что данная сеть предполагает наличие баз данных химических предприятий и обслуживающих их транспортных организаций.

Выбор звеньев цепи осуществлялся под воздействием таких изменяющихся параметров, как объем поставки, граница допустимой цены, условия оплаты, маршрут доставки, наличие собственного транспорта у одного из контрагентов, стоимость доставки с услугами страхования и экспедирования, время доставки.





П<sub>1</sub> — на коммуникационную платформу поступила заявка на закупку сырья; П<sub>2</sub> — в качестве поставщика выбрано из базы данных предприятие-производитель; П<sub>3</sub> — в качестве поставщика выбрана из базы данных торговая организация; П<sub>4</sub> — доставка сырья осуществляется напрямую от предприятия-производителя силами поставщика; П<sub>5</sub> — доставка сырья осуществляется напрямую от предприятия-производителя силами покупателя; П<sub>6</sub> — доставка сырья осуществляется напрямую от предприятия-производителя силами аутсорсинговой компании; П<sub>7</sub> — доставка сырья осуществляется через торгового посредника силами поставщика; П<sub>8</sub> — доставка сырья осуществляется через торгового посредника силами покупателя; П<sub>9</sub> — доставка сырья осуществляется через торгового посредника силами аутсорсинговой компании; t<sub>1</sub> – t<sub>8</sub> — управляемые переходы в сети Петри; 4, 5 — количество условий.

**Рисунок 2. — Сеть Петри для процесса формирования цепи поставок сырья и материалов**

Ссылаясь на зарубежный опыт создания и функционирования виртуальных предприятий, а также технологических платформ, реализовывать предлагаемую методику возможно в рамках создания виртуального предприятия, работающего на базе коммуникационной платформы. Взаимодействие всех участников данного виртуального предприятия обеспечивается за счет моделирования цепей поставок на базе инструментария сетей Петри, а также сформированных на коммуникационной платформе баз данных. Это позволит расширить доступ химических предприятий к рекомендуемому способу формирования эффективных цепей поставок, экономить время и финансовые ресурсы на поиск и изучение потенциальных поставщиков и покупателей, развивать международную торговлю.

Как показали расчеты, реализация предложенной методики на данных цепи поставок полиэтилена высокого давления и продукции из полимерных материалов позволила сократить время на выполнение заказа и за счет этого повысить производительность работников, занятых реализацией продукции на 62,5 %.

## ЗАКЛЮЧЕНИЕ

### **Основные научные результаты диссертации.**

1. Обоснована актуальность изучения и развития теоретических основ логистического потенциала цепей поставок химической продукции. Выявлен перечень факторов развития ЛПЦП: формирование глобальных цепей поставок; формирование цепей поставок в рамках региональных кластеров; внедрение новых логистических технологий доставки грузов; развитие информационных систем и технологий поддержки логистики и управления цепями поставок и др.

Сформулировано определение понятия «логистический потенциал цепи поставок» как совокупной способности звеньев цепи поставок и факторов внешней среды цепи за счет их взаимодействия обеспечивать оптимальное с точки зрения стоимости, сохранности и скорости, продвижение материального потока и сопутствующих ему сервиса, информационного и финансового потоков от источника сырья до потребителя конечной продукции. Выделены компоненты логистического потенциала цепей поставок: во внешней среде цепи — транспортная инфраструктура, предложение транспортных услуг, складская инфраструктура и предложение складских услуг, обслуживающие секторы; во внутренней среде цепи — звенья цепей поставок (поставщики, производитель, покупатели, логистические операторы и прочие участники) [1, 2, 10–12, 19, 29].

2. Разработана методика оценки ЛПЦП, которая заключается в оценке результативности цепи поставок и логистического потенциала региона, по которому данные цепи пролегают. На базе выявленных особенностей цепей поставок химической продукции разработан следующий перечень показателей оценки РЦП: базовый пакет: надежность цепи поставок, коэффициент использования мощности цепи, уровень страховых запасов в цепи, уровень оптимальности размера заказа, гибкость цепи поставок, доля затрат на транспортировку в общей сумме логистических затрат, качество работы цепи поставок, коэффициент продолжительности производственного процесса к общему времени выполнения заказа; дополнительный пакет: коэффициент участия логистических посредников в общем объеме логистических затрат, качество выполнения логистических функций в цепи поставок, доля 3PL- и 4PL-провайдеров в общем количестве логистических провайдеров в цепи. Применение методики оценки ЛПЦП позволит оценить уровень логистического потенциала конкретных цепей и выделить в них слабые места [5, 6, 8, 9, 13, 14, 21, 24–26, 28].

3. Разработаны рекомендации по обеспечению сопряженности звеньев в цепи поставок химической продукции. Обоснована необходимость планирования мощности цепей поставок химической продукции, основанного на выявлении факторов различной мощности звеньев цепи. Все факторы делятся на постоянно действующие, возникновение которых связано с экономической при-

родой взаимоотношений в цепях, и на временно действующие, появление которых носит вероятностный характер. В результате планирования мощности цепи поставок полиэтилена высокого давления и стеклоткани были достигнуты высокая надежность и гибкость цепи, сокращение страховых запасов на 55 % [4, 7, 15, 18, 22, 23].

4. Разработана методика моделирования цепи поставок химической продукции в регионе с помощью инструментария сетей Петри. Использование аппарата сетей Петри с применением баз данных химических предприятий и посредников обеспечивает большие преимущества в моделировании цепей поставок химической продукции в регионе: дает возможность оперативно обрабатывать большой массив информации относительно потенциальных участников формируемой цепи поставок и выбирать тех, которые обеспечат наименьшие затраты, надежную и быструю доставку продукции в цепи. Реализация предложенной методики на данных полиэтилена высокого давления и продукции из полимерных материалов позволила сократить время на выполнение заказа и повысить производительность работников, занятых реализацией продукции, на 62,5 % [3, 16, 17, 20].

**Рекомендации по практическому использованию результатов.** Методика оценки логистического потенциала цепей поставок химической продукции в регионе принята к внедрению на заводе «Полимир» ОАО «Нафтан» (акт от 31.08.2015 г.) и в ОАО «Полоцк-Стекловолокно» (справка № 607-8888 от 28.08.2015 г.).

Рекомендации по планированию пропускной способности цепей поставок химической продукции и достижению сопряженности в их звеньях приняты к внедрению на заводе «Полимир» ОАО «Нафтан» (акт от 31.08.2015 г.) и в ООО «Производственная фирма «Прайд» (акт от 12.08.2015 г.) для принятия обоснованных управленческих решений в процессе интеграции организации в цепи поставок химической продукции региона.

Моделирование цепи поставок химической продукции с помощью инструментария сетей Петри на основе формирования баз данных химических предприятий и организаций, обслуживающих химические предприятия, принято для использования в процессе формирования цепей поставок в деятельности следующих предприятий: завод «Полимир» ОАО «Нафтан» (акт от 31.08.2015 г.), ОАО «Полоцк-Стекловолокно» (справка № 607-8888 от 28.08.2015 г.), ООО «Производственная фирма «Прайд» (акт от 12.08.2015 г.), ЧТУП «Севилья» (акт от 25.08.2015 г.).

Теоретические и методические основы логистического потенциала цепей поставок химической продукции в регионе использованы в учебном процессе при подготовке студентов специальности 1-26 02 05 «Логистика» Учреждения образования «Полоцкий государственный университет» (акт от 08.09.2015 г.).

Проектирование логистических цепей с применением сетей Петри, включенное в тему «Разработка методических рекомендаций по использованию логистических принципов и методов управления на предприятиях республики и формированию логистических систем» (№ ГР 20114577), внедрено в учебный процесс по специальности «Логистика» Учреждения образования «Белорусский государственный экономический университет» (акт от 01.03.2016 г.)

## **СПИСОК ПУБЛИКАЦИЙ СОИСКАТЕЛЯ УЧЕНОЙ СТЕПЕНИ**

*Статьи в научных рецензируемых журналах и сборниках научных трудов, входящих в перечень ВАК, а также зарубежных научных изданиях*

1. Гулягина, О. С. Логистический потенциал цепи поставок: понятие и показатели оценки / И. И. Полещук, О. С. Гулягина // Вестн. Полоц. гос. ун-та. Сер. Д, Экон. и юрид. науки. — 2014. — № 14. — С. 141–145.
2. Huliashina, V. Theoretical and methodological foundations of logistic potential of supply chain / V. Huliashina // J. L'Association 1901 "SEPIKE". — 2014. — Ausgabe 7. — P. 75–77.
3. Гулягина, О. С. Моделирование логистической цепи поставок химической продукции в регионе с помощью сетей Петри / И. И. Полещук, О. С. Гулягина // Весн. Беларус. дзярж. экан. ун-та. — 2015. — № 2 (109). — С. 41–49.
4. Гулягина, О. С. Обоснование пропускной способности цепи поставок химической продукции в регионе и сопряженности ее звеньев / И. И. Полещук, О. С. Гулягина // Науч. тр. / Беларус. гос. экон. ун-т. — 2015. — Вып. 8. — С. 277–284.
5. Гулягина, О. С. Логистический потенциал Витебского региона: оценка и перспективы роста / О. С. Гулягина // Экономика и упр. — 2015. — № 2 (42). — С. 53–57.
6. Гулягина, О. С. Исследование материального потока химической продукции в регионе / О. С. Гулягина // Вестн. Полоц. гос. ун-та. Сер. Д, Экон. и юрид. науки. — 2015. — № 5. — С. 85–87.
7. Гулягина, О. С. Обоснование дислокации звеньев цепи поставок химической продукции в Витебском регионе / О. С. Гулягина // Проблемы упр. Сер. А. Экон. науки. Социол. науки. Психолог. науки. — 2015. — № 3 (56). — С. 117–120.
8. Гулягина, О. С. Оценка результативности цепей поставок химической продукции / О. С. Гулягина // Экон. бюл. Науч.-исслед. экон. ин-та М-ва экономики Респ. Беларусь. — 2015. — № 10. — С. 16–21.

9. Гулягина, О. С. Оценка логистического потенциала цепи поставок химической продукции / О. С. Гулягина // Новая экономика. — 2015. — № 2 (66). — С. 274–281.

*Материалы конференций, тезисы докладов*

10. Huliachina, V. Logistic potential of the supply chain: theoretical aspect / V. Huliachina, I. Poleshchuk // European and national dimension in research : materials of VI junior researchers' conf., Novopolotsk, 22–23 Apr. 2014 : in 3 pt. / Polotsk State Univ. ; publ. board: D. Lazouski (chairperson) [and others]. — Novopolotsk, 2014. — Pt 2. — P. 70–74.

11. Гулягина, О. С. Логистический потенциал в структуре экономического потенциала / О. С. Гулягина // Экономика глазами молодых : материалы VII Междунар. экон. форума молодых ученых, Минск, 20–22 июня 2014 г. / Белорус. гос. экон. ун-т ; редкол.: Г. А. Королёнок (гл. ред.) [и др.]. — Минск, 2014. — С. 128–130.

12. Гулягина, О. С. Структура логистического потенциала цепей поставок / О. С. Гулягина // Экономический рост Республики Беларусь: глобализация, инновационность, устойчивость : материалы VII Междунар. науч.-практ. конф., Минск, 25–26 сент. 2014 г. : в 2 т. / Белорус. гос. экон. ун-т ; редкол.: В. Н. Шимов (гл. ред.) [и др.]. — Минск, 2014. — Т. 2. — С. 94–95.

13. Гулягина, О. С. Оценка логистического потенциала цепей поставок / О. С. Гулягина // Логистические системы и процессы в современных экономических условиях : материалы II Междунар. заоч. науч.-практ. конф., Минск, 1–15 дек. 2014 г. / Белорус. гос. ун-т ; редкол.: В. В. Апанасович (гл. ред.) [и др.]. — Минск, 2015. — С. 20–29.

14. Гулягина, О. С. Система показателей и методика оценки результативности цепи поставок / О. С. Гулягина // Инновации, логистика, техническое знание — 2014 : сб. ст. междунар. науч.-практ. конф., Брянск, 17–19 дек. 2014 г. / Науч.-техн. центр «НДМ» ; редкол.: М. Г. Шалыгина (гл. ред.) [и др.]. — Брянск, 2014. — С. 104–108.

15. Гулягина, О. С. Факторы развития логистического потенциала цепей поставок / О. С. Гулягина // Современные проблемы экономической теории и практики : сб. материалов II Междунар. науч.-практ. конф., Махачкала, 31 янв. 2015 г. / Махачкал. инновац. ун-т ; редкол.: О. А. Омаров (гл. ред.) [и др.]. — Минск, 2015. — С. 134–138.

16. Гулягина, О. С. Совершенствование сбытовой деятельности предприятия за счет построения оптимальных цепей поставок с помощью сетей Петри / О. С. Гулягина // Проблемы управления экономическим потенциалом в процессе модернизации промышленных предприятий : сб. науч. ст. I Междунар. науч.-

практ. семинара, Могилев, 26–27 марта 2015 г. / Могилев. гос. ун-т им. А. А. Кулешова ; редкол.: К. М. Бондаренко (гл. ред.) [и др.]. — Могилев, 2015. — С. 90–92.

17. Гулягина, О. С. Разработка структурно-логистической модели действий по преодолению «узких мест» в цепи поставок химической продукции / О. С. Гулягина, И. И. Полещук // Логистические системы в глобальной экономике : материалы V Междунар. науч.-практ. конф., Красноярск, 2–3 апр. 2015 г. / Сибир. гос. аэрокосм. ун-т ; редкол.: Ю. Ю. Логинов (гл. ред.) [и др.]. — Красноярск, 2015. — С. 176–179.

18. Гулягина, О. С. Компоненты логистического потенциала цепей поставок / О. С. Гулягина // Логистика: современные тенденции развития : материалы XIV Междунар. науч.-практ. конф., Санкт-Петербург, 9–10 апр. 2015 г. / Гос. ун-т морского и речного флота им. адмирала С. О. Макарова ; редкол.: В. С. Лукинский (гл. ред.) [и др.]. — Санкт-Петербург, 2015. — С. 139–142.

19. Гулягина, О. С. Моделирование цепей поставок химической продукции на базе сетей Петри / О. С. Гулягина // Инновационные технологии в логистике и управлении цепями поставок : сб. науч. тр. IX Междунар. конф. студентов и аспирантов, Москва, 21–23 апр. 2015 г. / Нац. исслед. ун-т «Высш. шк. экономики» ; редкол.: В. И. Сергеев (гл. ред.) [и др.]. — Москва, 2016. — С. 55–60.

20. Гулягина, О. С. Факторы, влияющие на размещение предприятий химического комплекса в регионе / О. С. Гулягина // Управление и инструменты гармонизации социально-экономических отношений в условиях глобализации : сб. тр. участников науч.-практ. конф., Липецк, 28 апр. 2015 г. : в 2 ч. / Рос. акад. нар. хоз-ва и гос. службы при Президенте Рос. Федерации, Липец. ф-л ; редкол.: Г. Ф. Графовой, А. Д. Моисеева. — Липецк, 2015 — Ч. 1. — С. 5–9.

21. Huliachina, V. Research of material flow within the economic assessment of supply chain of chemical products in the region / V. Huliachina, I. Poleshchuk // European and national dimension in research : materials of VII junior researchers' conf., Novopolotsk, 29–30 April 2015 : in 3 pt. / Polotsk State Univ. ; publ. board: D. Lazouski (chairperson) [and others]. — Novopolotsk, 2015. — Pt. 2. — P. 31–33.

22. Гулягина, О. С. Пропускная способность цепей поставок химической продукции и сопряженность ее звеньев / О. С. Гулягина // Наука — образованию, производству, экономике : материалы 13-й Междунар. науч.-практ. конф., Минск, 12 мая 2015 г. : в 4 т. / Белорус. нац. техн. ун-т ; редкол.: Б. М. Хрусталев (гл. ред.) [и др.]. — Минск, 2015. — Т. 3. — С. 267.

23. Гулягина, О. С. Разработка рекомендаций по достижению сопряженности звеньев логистической цепи / О. С. Гулягина // Молодежь для науки и кооперации: разработки и перспективы : сб. науч. ст. IV Междунар. форума молодых ученых, Гомель, 13–15 мая 2015 г. / Белорус. торгово-экон. ун-т потребит.

кооп. ; редкол.: Н. А. Сныткова (гл. ред.) [и др.]. — Гомель, 2015. — С. 205–208.

24. Гулягина, О. С. Оценка логистического потенциала Витебского региона / О. С. Гулягина // Управление в социальных и экономических системах : материалы XXIV Междунар. науч.-практ. конф., Минск, 14 мая 2015 г. / Мин. ун-т упр. ; редкол.: Н. В. Суша (гл. ред.) [и др.]. — Минск, 2015. — С. 102–103.

25. Гулягина, О. С. Методика оценки логистического потенциала цепи поставок / О. С. Гулягина // Экономический рост Республики Беларусь: глобализация, инновационность, устойчивость : материалы VIII Междунар. науч.-практ. конф., Минск, 21–22 мая 2015 г. : в 2 т. / Белорус. гос. экон. ун-т ; редкол.: В. Н. Шимов (гл. ред.) [и др.]. — Минск, 2015. — Т. 2. — С. 105–106.

26. Гулягина, О. С. Факторы размещения звеньев цепи поставок химической продукции в регионе (на примере Витебского региона) / О. С. Гулягина, И. И. Полещук // Проблемы и перспективы социально-экономической географии (к 100-летию со дня рождения профессора И. И. Трухана) : междунар. науч.-практ. конф., Минск, 12–14 нояб. 2015 г. / Белорус. гос. ун-т ; редкол.: Г. З. Озем (гл. ред.) [и др.]. — Минск, 2015. — С. 87–92.

27. Гулягина, О. С. Логистический потенциал региона: методика оценки / О. С. Гулягина // Инновационные процессы и корпоративное управление : материалы VIII Междунар. заоч. науч.-практ. конф., Минск, 1–15 апр. 2016 г. / Белорус. гос. ун-т ; редкол.: В. В. Апанасович (гл. ред.) [и др.]. — Минск, 2016. — С. 71–75.

#### *Иные публикации*

28. Huliachina, V. Application of mathematical modeling in the construction logistic chains / V. Huliachina // Socio-economic aspects of economics and management: collection of scientific articles / ed. Dr. Jerald L. Feinstein. — Taunton, 2015. — P. 223–227.

29. Гулягина, О. С. Экономическое содержание логистического потенциала цепей поставок [Электронный ресурс] / О. С. Гулягина // Вестн. науки и образования Северо-Запада России. — 2015. — Т. 1. — № 2. — Режим доступа: <http://vestnik-nauki.ru/wp-content/uploads/2015/11/20015-№2-Гулягина.pdf>. — Дата доступа: 01.09.2016.

## РЭЗІЮМЭ

Гулягіна Вольга Сяргееўна

### Лагістычны патэнцыял ланцугоў паставак хімічнай прадукцыі ў рэгіёне: ацэнка і развіццё

**Ключавыя словы:** лагістычны патэнцыял ланцугоў паставак, ланцугі паставак хімічнай прадукцыі, лагістычны патэнцыял рэгіёна, выніковасць ланцуга паставак.

**Мэта даследавання:** распрацоўка метадычных і практычных рэкамендацый па ацэнцы і развіцці лагістычнага патэнцыялу ланцугоў паставак хімічнай прадукцыі ў рэгіёне.

**Метады даследавання:** сістэмны падыход, працэсны падыход, параўнанне, метады экспертных ацэнак, эканоміка-матэматычныя метады, фактарны аналіз, мадэляванне эканамічных працэсаў.

**Атрыманыя вынікі і іх навізна:** развіты тэарэтычныя асновы лагістычнага патэнцыялу ланцугоў паставак хімічнай прадукцыі, якія ўключаюць фармуліроўку новага паняцця «лагістычны патэнцыял ланцугу паставак», вызначэнне яго кампанентаў і фактараў развіцця; прапанавана метадыка ацэнкі лагістычнага патэнцыялу ланцугоў паставак, якая прадугледжвае асобную ацэнку кампанентаў унутранага і знешняга асяроддзя ланцугу; прадстаўлены метадычныя рэкамендацыі па забеспячэнні спалучанасці звёнаў у ланцугу паставак хімічнай прадукцыі, у аснову якіх закладзены пошук прычын рознай магутнасці звёнаў ланцуга і індывідуальны падыход да іх пераадолення; выпрацавана метадыка мадэлявання ланцугу паставак хімічнай прадукцыі ў рэгіёне з дапамогай інструментарыя сетак Петры, якая дае магчымасць падбіраць контрагентаў для аптымальнага ланцугу.

**Ступень выкарыстання:** асноўныя вынікі праведзенага даследавання апрабаваны і прыняты да ўкаранення на заводзе «Палімір» ААТ «Нафтан», у ААТ «Полацк-Шкловалакно», у ТАА «ВФ «Прайд», ПГУП «Севілья», у навучальным працэсе Установы адукацыі «Полацкі дзяржаўны ўніверсітэт», Установы адукацыі «Беларускі дзяржаўны эканамічны ўніверсітэт».

**Галіна прымянення:** хімічныя прадпрыемствы, а таксама арганізацыі, якія з'яўляюцца ўдзельнікамі ланцугоў паставак хімічнай прадукцыі, далейшыя навуковыя даследаванні ў дадзенай сферы.



## РЕЗЮМЕ

Гулягина Ольга Сергеевна

### **Логистический потенциал цепей поставок химической продукции в регионе: оценка и развитие**

**Ключевые слова:** логистический потенциал цепей поставок, цепи поставок химической продукции, логистический потенциал региона, результативность цепи поставок.

**Цель исследования:** разработка методических и практических рекомендаций по оценке и развитию логистического потенциала цепей поставок химической продукции в регионе.

**Методы исследования:** системный подход, процессный подход, сравнение, метод экспертных оценок, экономико-математические методы, факторный анализ, моделирование экономических процессов.

**Полученные результаты и их новизна:** развиты теоретические основы логистического потенциала цепей поставок химической продукции, которые включают формулировку нового понятия «логистический потенциал цепи поставок», выделение его компонентов и факторов развития; предложена методика оценки логистического потенциала цепей поставок, которая предполагает отдельную оценку компонентов внутренней и внешней среды цепи; представлены методические рекомендации по обеспечению сопряженности звеньев в цепи поставок химической продукции, в основу которых заложен поиск причин различной мощности звеньев цепи и индивидуальный подход к их преодолению; выработана методика моделирования цепи поставок химической продукции в регионе с помощью инструментария сетей Петри, которая дает возможность подбирать контрагентов для оптимальной цепи.

**Степень использования:** основные результаты проведенного исследования апробированы и приняты к внедрению на заводе «Полимир» ОАО «Нафтан», в ОАО «Полоцк-Стекловолокно», в ООО «ПФ «Прайд», ЧТУП «Севилья», в учебном процессе Учреждения образования «Полоцкий государственный университет» и Учреждения образования «Белорусский государственный экономический университет».

**Область применения:** химические предприятия, а также организации, являющиеся участниками цепей поставок химической продукции, дальнейшие научные исследования в данной сфере.

## SUMMARY

**Huliahina Volha Syarheevna**

### **Logistic potential of chemical products supply chains in the region: assessment and development**

**Keywords:** logistics potential of supply chains, chemical products supply chains, logistic potential of the region, effectiveness of a supply chain.

**Research objective:** development of methodological and practical recommendations on evaluation and development of the capacity of chemical products supply chains in the region.

**Research methods:** systematic approach, process approach, comparison, the method of expert evaluations, economic and mathematical methods, factor analysis, modeling of economic processes.

**Achieved results and their novelty:** theoretical foundation of logistic potential of chemical products supply chains, which includes the development of a new concept of "logistics potential of supply chains", the definition of its structure and factors of its development; evaluation methodology of logistics potential of chemical products supply chains, based on separate assessment of the internal and external environment of the supply chain; methodological recommendations on the links conjugation in the chemical products supply chain, which are based on the search for the causes of various capacities of chain links and an individual approach to overcoming them; modeling methods of chemical products supply chains in the region with the help of tools of Petri nets, which allows you to choose counterparties for optimal circuit.

**The degree of utilization:** the main results of the study have been tested and approved for introduction in the factory "Polymir" JSC "Naftan", JSC "Polotsk-Fiberglass" LLC "PC "Pride", PUE "Seville"; in the educational process of educational establishment "Polotsk State University" and educational establishment "Belarus State Economic University".

**Application field:** chemical plants, as well as the organizations that are members of the chemical products supply chain.

Редактор *Е.Г. Сазончик*  
Корректор *Т.В. Скрипко*  
Технический редактор *О.В. Бордашева*  
Компьютерный дизайн *О.Н. Белезяк*

Подписано в печать . . .2016. Формат 60×84/16. Бумага офсетная. Гарнитура Times New Roman. Офсетная печать. Усл. печ. л. 1,6. Уч.-изд. л. 1,4. Тираж 66 экз. Заказ

УО «Белорусский государственный экономический университет».  
Свидетельство о государственной регистрации издателя, изготовителя, распространителя печатных изданий № 1/299 от 22.04.2014.  
220070, Минск, просп. Партизанский, 26.

Отпечатано в УО «Белорусский государственный экономический университет».  
Лицензия полиграфическая № 02330/210 от 14.04.2014.  
220070, Минск, просп. Партизанский, 26.