

УЧРЕЖДЕНИЕ ОБРАЗОВАНИЯ
«БЕЛОРУССКИЙ ГОСУДАРСТВЕННЫЙ ЭКОНОМИЧЕСКИЙ УНИВЕРСИТЕТ»

УДК 677.017:685.34.037

МАХОНЬ
АЛЕКСАНДРА НИКОЛАЕВНА

**ОЦЕНКА ЭКСПЛУАТАЦИОННЫХ ПОКАЗАТЕЛЕЙ
КАЧЕСТВА ТКАНЕЙ ДЛЯ ВЕРХА ОБУВИ
МЕТОДОМ ЦИКЛИЧЕСКОГО КОМБИНИРОВАННОГО
НАГРУЖЕНИЯ**

Автореферат диссертации на соискание ученой степени
кандидата технических наук
по специальности 05.19.08 — товароведение
промышленных товаров и сырья легкой промышленности

Минск, 2010

Работа выполнена в УО «Витебский государственный технологический университет»

Научный руководитель	Буркин Александр Николаевич, кандидат технических наук, доцент, заведующий кафедрой, УО «Витебский государственный технологический университет», кафедра стандартизации
Официальные оппоненты:	Коган Александр Григорьевич, доктор технических наук, профессор, заведующий кафедрой, УО «Витебский государственный технологический университет», кафедра прядения натуральных и химических волокон Шевцова Марина Вячеславовна, кандидат технических наук, заместитель директора, Витебский государственный профессионально-технический колледж легкой промышленности
Оппонирующая организация	УО «Белорусский торгово-экономический университет потребительской кооперации»

Защита состоится 5 марта 2010 г. в 14³⁰ на заседании совета по защите диссертаций К 02.07.01 при УО «Белорусский государственный экономический университет» по адресу: 220070, Минск, просп. Партизанский, 26, ауд. 407 (1-й учеб. корпус), тел. 209-79-82.

С диссертацией можно ознакомиться в библиотеке УО «Белорусский государственный экономический университет».

Автореферат разослан 29 января 2010 года.

Ученый секретарь
совета по защите диссертаций

Власова Г.М.

ВВЕДЕНИЕ

С ростом материального и культурного уровня потребителей изменяется структура потребностей, поэтому производство товаров с учетом их потребительской ценности является одной из важнейших проблем. Текстильные материалы нашли широкое применение в производстве обуви, однако их выбор для наружных деталей верха обуви продолжает оставаться стратегически важной и сложной задачей. Сегодня интерес к обуви с верхом из текстильных материалов существенно возрос в связи с тенденциями моды, разнообразием ассортимента материалов и отделок, стремлением населения к активному образу жизни, ее эргономическими и экономическими преимуществами. Текстильная обувь для спорта и отдыха (мужская, женская и детская) включена в Перечень импортируемых товаров для освоения их производства, так как материалов для верха обуви отечественная текстильная промышленность практически не производит. Приобретение материалов за рубежом значительно повышает себестоимость обуви, в то время как в Республике Беларусь имеются все технологические условия для их производства. Отсутствие научно обоснованных требований к тканям для верха обуви (особенно из льна) приводит к тому, что выбор материалов продолжает осуществляться без учета их эксплуатационных свойств на основе ассортимента тканей одежного, столового, технического и другого назначения. В то же время возврат обуви с текстильным верхом от торговых организаций и потребителей составляет около 10 %.

Основным критерием оценки качества обувных материалов является степень их соответствия требованиям ТНПА. В перечне регламентируемых показателей обувных тканей отсутствуют показатели, характеризующие устойчивость к циклическим нагрузкам, хотя при эксплуатации обуви материалы верха подвергаются механическим воздействиям, которые носят пространственный циклический характер. Несмотря на значимость эксплуатационных свойств текстильных обувных материалов, проявляющихся при циклическом нагружении, они изучены недостаточно; крайне мало методов и приборов для их исследования. По-прежнему актуальны проблемы снижения временных затрат на проведение испытаний и обеспечения достоверности прогнозирования эксплуатационных показателей. Метод экспериментальной носки обуви отличается трудоемкостью и значительной затратностью, поэтому определение уровня качества тканей для верха обуви на основе экспресс-метода определения эксплуатационных показателей в условиях циклических нагружений является актуальной задачей.

ОБЩАЯ ХАРАКТЕРИСТИКА РАБОТЫ

Связь работы с крупными научными программами (проектами) и темами. Тема диссертационной работы включена в тематику научно-исследовательской работы кафедры стандартизации УО «Витебский государственный технологический университет» в рамках госбюджетных НИР: «Исследование и разработка новых методов количественной оценки потребительских свойств товаров народного потребления, анализ их ассортимента, качества, спроса и потребления» (№ ГР 19963668, 1997 г.); «Разработка и совершенствование методов сертификации продукции и систем качества в текстильной и легкой промышленности» (№ ГР 20035, 2003 г.); «Разработка методов исследования свойств и оценки качества продукции легкой промышленности» (№ ГР 20064323, 2006 г.).

Тема диссертационной работы соответствует основным положениям, включенным в Государственную программу «Качество» на 2007–2010 годы: повышение качества и конкурентоспособности основных видов продукции, в том числе легкой промышленности.

Диссертационная работа выполнялась в рамках инновационных проектов, утвержденных Советом экспертов по научно-технической политике концерна «Беллепром», по следующим НИР: «Провести комплекс конструкторских, испытательных и организационно-методических работ по разработке и применению экспресс-методов оценки показателей качества обуви» (№ ГР 20052530, 2004 г.); «Формирование пакетов материалов обувных и одежных изделий на основе прогнозирования упруго-пластических свойств, проявляющихся при эксплуатации» (№ ГР 20071031, 2006 г.). Работа также связана с выполнением договоров о научно-техническом сотрудничестве: с СООО «Сан Марко» — по теме «Оценка эксплуатационных свойств текстильных материалов в условиях динамических нагрузений» (№ ГР 1236, 2004 г.); с ОАО «Лидская обувная фабрика» — по темам «Оценка эксплуатационных свойств текстильных материалов в условиях динамических нагрузений» (№ ГР 2512, 2006 г.), «Повышение качества обуви на основе использования новых льносодержащих тканей в качестве материалов верха» (№ ГР 774, 2007 г.).

Цель и задачи исследования. Целью диссертационной работы является разработка методики определения эксплуатационных показателей качества тканей для верха обуви в условиях циклического комбинированного нагружения.

Для достижения указанной цели были поставлены и решены следующие задачи:

- расширить номенклатуру показателей качества тканей для верха обуви за счет включения показателей, характеризующих устойчивость тканей к циклическому комбинированному нагружению;

- разработать прибор и режимы лабораторных испытаний тканей для верха обуви (величину предварительной нагрузки и угол изгиба элементарной пробы) в условиях циклического комбинированного нагружения;

- разработать методику испытаний тканей в условиях циклического комбинированного нагружения и алгоритм определения значений показателя качества «циклическая формоустойчивость»;

- исследовать эксплуатационные показатели качества тканей для верха обуви с применением разработанной методики испытаний в условиях циклического комбинированного нагружения;

- разработать методику прогнозирования эксплуатационных показателей качества тканей для верха обуви на основе испытаний в условиях циклического комбинированного нагружения и оценить их уровень качества.

Объектом исследования являются ткани различной структуры и сырьевого состава, применяемые в качестве деталей верха обуви для активного отдыха, домашней, дорожной (18 видов); новые льносодержащие ткани, рекомендуемые по результатам циклических испытаний для наружных деталей обуви (2 вида); опытные образцы детской и женской обуви с верхом из новых льносодержащих тканей.

Предмет исследования — показатели качества тканей для верха обуви, определяемые в условиях циклического комбинированного нагружения.

Теоретической и методологической основой диссертации являются труды и публикации исследователей, материалы научно-практических конференций, результаты научно-технической и инновационной деятельности. В теоретических исследованиях использованы методы функционального моделирования IDEF 0, анализа технической документации и ТНПА, компьютерного моделирования напряженно-деформированного состояния с применением программного средства — чертежно-графического редактора системы трехмерного твердотельного моделирования КОМПАС-3D, статистической оценки с использованием непараметрических критериев, паттерн-анализа, корреляционного анализа, оценки уровня качества изделий, математической статистики, математического планирования многофакторного эксперимента.

Экспериментальные исследования проводились на основе методов инструментальных измерений показателей качества тканей, лабораторного циклического деформирования, экспериментальной носки обуви. Обработка результатов исследований осуществлялась с использованием стандартных компьютерных программ, разработанных алгоритмов для оценки формоустойчивости тканей после циклического нагружения и уровня качества тканей графоаналитическим методом. Экспериментальные исследования проведены в лаборатории кафедры стандартизации УО «Витебский государственный технологический университет», испытательной лаборатории РУП «Центр научных исследований легкой промышленности» (ЦНИЛегпром), аккредитованной лаборатории Испытательного центра изделий

текстильной и легкой промышленности УО «Витебский государственный технологический университет», химической лаборатории РУП «Барановичское производственное хлопчатобумажное объединение».

Положения, выносимые на защиту.

1. Номенклатура показателей качества тканей для верха обуви, дополненная эксплуатационными показателями качества «циклическая долговечность» и «циклическая формоустойчивость», позволяющая повысить объективность оценки их уровня качества и конкурентоспособности.

2. Новые прибор и режимы лабораторных испытаний текстильных материалов в условиях циклического комбинированного нагружения (сочетание деформации изгиба и растяжения), дающие возможность моделировать эксплуатационный процесс деформирования верха обуви и определять значения эксплуатационных показателей качества текстильных материалов.

3. Методика испытаний тканей для верха обуви в условиях циклического комбинированного нагружения, включающая алгоритм определения показателя «циклическая формоустойчивость» на основе современного программного средства.

4. Зависимости деформационной устойчивости тканей от показателей их структуры (плотности ткани в продольном и поперечном направлениях, линейной плотности и состава сырья нитей основы и утка) и показателя прочности, позволяющие проводить выбор тканей для верха обуви.

5. Методика прогнозирования эксплуатационных показателей качества тканей на основе испытаний в условиях циклического комбинированного нагружения, позволяющая прогнозировать возможность использования тканей в качестве материала для верха обуви и результаты оценки их уровня качества.

Личный вклад соискателя. Автором диссертации самостоятельно разработаны функциональные модели процессов оценки эксплуатационных показателей, методика испытаний текстильных материалов в условиях циклических нагружений, алгоритм в среде «Microsoft Excel» для автоматизации расчета комплексного показателя качества тканей; определены рациональные режимы циклических испытаний для разработанного прибора, значения показателей качества, разработаны алгоритм оценки эксплуатационных свойств тканей, требования к тканям для верха обуви. Совместно с К.С. Матвеевым создана методика метрологической аттестации измерительной установки. В соавторстве с А.Н. Буркиным, К.С. Матвеевым, С.Г. Ковчуром, О.А. Терентьевой получен патент на полезную модель «Прибор для испытания эластичных материалов и швов», а в соавторстве с А.Н. Буркиным, К.С. Матвеевым, Н.В. Комлевой — на изобретение «Способ оценки эксплуатационных свойств эластичного материала или шва детали при многоцикловом изгибе». Совместно с А.А. Кузнецовым разработана методика прогнозирования эксплуатационных показателей качества. Диссертант принимала непосредственное участие в написании статей, а также в анализе и обобщении результатов работы.

Апробация результатов диссертации. Основные результаты работы доложены на научно-технических конференциях преподавателей и студентов УО «Витебский государственный технологический университет» (Витебск, 2003–2007), международных научно-технических конференциях «Наука — образованию, производству, экономике» (Минск, 2003), «Прогрессивные технологии, технологические процессы и оборудование» (Могилев, 2003), «Проблемы формирования ассортимента, качества и конкурентоспособности товаров» (Гомель, 2004), «Современные методы и приборы контроля качества и диагностики состояния объектов» (Могилев, 2004), «Новое в технике и технологии текстильной и легкой промышленности» (Витебск, 2005), «Современные методы и приборы контроля качества и диагностики состояния объектов» (Могилев, 2006), «Молодежь — производству» (Витебск, 2006), республиканской научной конференции студентов, магистрантов, аспирантов «Социально-экономическое и гуманитарное развитие белорусского общества в 21 веке» (Минск, 2005), II республиканской научно-практической конференции молодых ученых и студентов БНТУ «Инженерно-педагогическое образование в 21 веке» (Минск, 2006).

Опубликованность результатов диссертации. По материалам диссертации опубликовано 30 работ общим объемом 14,35 авторского листа, из них 4 статьи в научных рецензируемых журналах (1,87 авторского листа), 5 — в научно-практических журналах, 2 — в сборниках научных трудов, 13 — в материалах конференций, 3 — в тезисах докладов конференций и 1 отчет о НИР. Получены патенты на полезную модель (объект — прибор для испытания эластичных материалов и швов), на изобретение (объект — способ оценки эксплуатационных свойств эластичного материала при многоцикловом изгибе).

Структура и объем диссертации. Работа содержит введение, общую характеристику работы, перечень условных обозначений, пять глав, заключение, библиографический список и приложения. Работа изложена на 176 страницах. Объем, занимаемый 46 таблицами и 56 рисунками, составляет 81 страницу. Библиографический список включает 186 наименований и занимает 17 страниц. 21 приложение занимает 145 страниц.

ОСНОВНОЕ СОДЕРЖАНИЕ

Во **введении** обоснована актуальность разработки новых методов исследования свойств текстильных материалов, обозначены проблемы оценки эксплуатационных свойств на базе существующих средств испытаний, отмечен вклад ведущих исследователей в данной области.

В **первой главе** рассмотрены и систематизированы эксплуатационные показатели важнейших групп текстильных материалов в зависимости от способа про-

изводства, методы и установки для исследования сопротивления текстильных материалов деформированию и разрушению при циклических нагрузениях. Установлено, что в структуре эксплуатационных показателей отсутствуют характеристики, определяемые в условиях циклических нагрузений; о способности материалов сопротивляться механическому износу при эксплуатации судят по величине разрывных характеристик. Проведенный анализ патентных источников, ТНПА, научно-технической литературы показал, что среди существующих методов преобладают методы исследования статической природы эксплуатационных характеристик, которые моделируют работу пряжи и нитей в тканях, а не материалов в изделиях. Известные методы и приборы (установки), основанные на использовании циклических деформаций, отличаются длительностью проведения испытаний, и большинство из них предназначены для исследования узкого диапазона деформационных характеристик материалов.

Во **второй главе** выбраны объекты и методы исследования. Объекты исследования — ткани, традиционно применяемые в производстве повседневной, домашней обуви и обуви для активного отдыха для изготовления наружных деталей: из натуральных волокон (лен 100 %, хлопок 100 %, лен/хлопок), смесовые ткани (шерсть/ПАН, хлопок/ПЭ), ткани из химических волокон (ПЭ 100 %). Выбор тканей обусловлен наличием отказов обуви в период эксплуатации.

На основании требований к материалам верха обуви и экспертного метода усовершенствована номенклатура эксплуатационных показателей качества тканей для верха обуви, которая включает 8 единичных показателей, в том числе два новых показателя: циклическая формоустойчивость ($E_{ц}$) и циклическая долговечность (N). Показатель $E_{ц}$ характеризует необратимые последствия циклических механических воздействий на материал, вызывающих постепенное локальное изменение волокнисто-сетчатой структуры и размеров текстильного материала. Показатель N определяется числом циклов многократных комбинированных деформаций, которое проба выдерживает до появления первых признаков разрушения.

В целях получения численных значений данных показателей качества разработаны конструкция прибора и методика испытания тканей в условиях циклического комбинированного нагружения. Разработка прибора связана с реализацией и возможностью практического применения существующего способа моделирования напряженно-деформированного состояния листовых материалов «Способ оценки свойств эластичного материала для верха обуви и шва, скрепляющего детали», предложенного и запатентованного А.Н. Буркиным и др. Изготовлен прибор, позволяющий моделировать износ материалов и их соединений в условиях одновременно приложенной деформации изгиба и растяжения (рисунок 1). Использование прибора дает возможность определять величину осевых остаточных

деформаций материалов, что отличает его от существующих установок для одноосных статических деформаций растяжения, которые не могут достоверно оценить анизотропию вследствие удлинения пробы в направлении прилагаемой нагрузки (вдоль плоскости пробы) и сокращения по двум остальным перпендикулярным направлениям. Устройство прибора обеспечивает комбинированную деформацию с частотой 1,5 Гц, что соответствует среднему темпу ходьбы человека; растягивающее усилие, вызывающее напряжение в материале, близкое к условиям носки, и изгиб пробы до достижения на ней складок с величиной угла от 30 до 90°. Приложение крутящего момента в плоскости, перпендикулярной продольной оси, позволяет моделировать эксплуатационные условия деформирования верха обуви. Выполнен анализ напряженно-деформированного состояния, возникающего в элементарной пробе при заданных внешних нагрузках и условиях закрепления краев. Обосновано, что реализуемый прибором способ нагружения вызывает двухосную несимметричную деформацию материалов. Предложен алгоритм определения циклической формоустойчивости тканей, основанный на измерении величин осевых остаточных деформаций. Количественно определять $E_{ц}$ предложено при помощи современного программного средства — чертежно-графического редактора системы трехмерного твердотельного моделирования КОМПАС-3D, позволяющего получать объективные результаты изменения линейных размеров проб, обеспечивать высокую точность процесса измерения.

1 — электродвигатель; 2 — червячный редуктор; 3 — цилиндрическое устройство; 4 — тихоходный вал редуктора; 5 — подшипниковый узел; 6 — платформа; 7 — испытуемая проба; 8 — манометр; 9 — счетчик оборотов; 10 — ниппель; 11, 12 — штуцеры; 13, 14 — шкивы; 15 — ремень; 16 — отверстия; 17 — блок управления; 18 — тумблер; 19 — хомутики; 20 — жесткая муфта

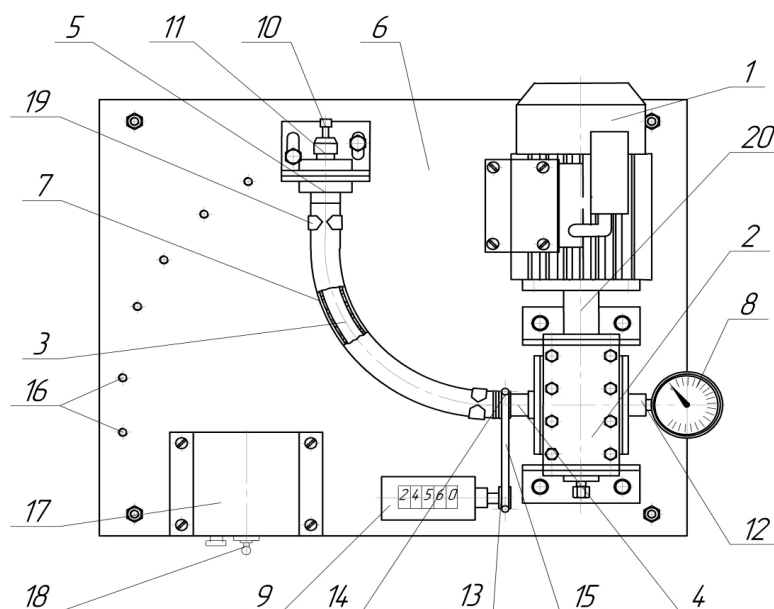


Рисунок 1 — Схема прибора для циклических испытаний

В целях практической реализации способа моделирования напряженно-деформированного состояния разработана методика проведения испытаний тканей в условиях циклического комбинированного нагружения. Величину избыточного

давления в цилиндрическом устройстве, вызывающего предварительное растяжение, предложено определять расчетным путем для каждого материала по формуле

$$P_{\text{расч}} = P_{\text{эксп}} - P_{\text{упр}} = \left(k_{\text{п}} k_{\text{н}} \frac{F_{\text{р}}}{S} \right) - P_{\text{упр}}, \quad (1)$$

где $P_{\text{расч}}$ — расчетное давление в цилиндрическом устройстве, Па;
 $F_{\text{р}}$ — разрывная нагрузка элементарной пробы, Н;
 $P_{\text{упр}}$ — поправка на упругость резиновой трубки;
 S — площадь рабочей зоны элементарной пробы, мм²;
 $k_{\text{н}}$ — коэффициент величины предварительной нагрузки (0,05–0,15);
 $k_{\text{п}}$ — коэффициент, зависящий от поверхностной плотности материала.

Методика циклических испытаний заключается в предварительной подготовке элементарных проб тканей в двух перпендикулярных направлениях (нанесении разметки, сканировании и выполнении продольного ниточного шва); циклическом деформировании пробы цилиндрической формы при выбранных режимах; фиксации количества циклов при первых признаках разрушения; сканировании проб после снятия нагрузки, определении осевых деформаций и расчете величины $E_{\text{ц}}$.

В **третьей главе** осуществлен комплекс исследований эксплуатационных показателей качества тканей с целью анализа возможности их оценки по результатам кратковременных испытаний. Проведение исследования продиктовано проблемой использования тканей (особенно отечественных из натурального сырья) для наружных деталей верха обуви обувными предприятиями и отсутствием четких критериев их выбора.

Выполнена оптимизация режимов работы прибора для циклических испытаний. В качестве управляемых факторов выступали величина предварительной деформации и угол изгиба элементарных проб; в качестве критериев оптимизации — показатели циклической формоустойчивости и циклической долговечности. По результатам экспериментов определены регрессионные модели, отражающие влияние входных параметров на циклические характеристики тканей различного сырьевого состава и структуры. На основе анализа величин коэффициентов полученных адекватных уравнений регрессии установлено, что: на критерии оптимизации значительно большее воздействие оказывает деформация знакопеременного изгиба, чем деформация растяжения проб; на повышение критериев оптимизации оказывает влияние содержание в тканях сырья химического происхождения; увеличение угла изгиба от 60 до 90° приводит к значительному снижению величины $E_{\text{ц}}$ по причине быстрого разрушения без накопления усталости. Найденные оптимальные режимы циклических нагружений находятся в следующих диапазонах для всех исследуемых тканей: угол изгиба — 45–75°; величина предварительной деформации — 7,5–12,5 % от величины разрывной нагрузки. Они позволяют сократить временные затраты на проведение испытаний.

Проведен анализ взаимосвязи структурных и циклических характеристик тканей. Установлено, что при циклическом комбинированном нагружении признаки внешнего износа в меньшей степени наблюдаются у тканей, обладающих равномерностью характеристик строения в продольном и поперечном направлениях. Предложено рассчитывать коэффициент анизотропии ($K_{\text{анз}}$) тканей по формуле

$$K_{\text{анз}} = \frac{P_o T_o}{P_y T_y}, \quad (2)$$

где P_o — плотность ткани по основе, количество нитей на 100 мм;

P_y — плотность ткани по утку, количество нитей на 100 мм;

T_o — линейная плотность нитей основы, текс;

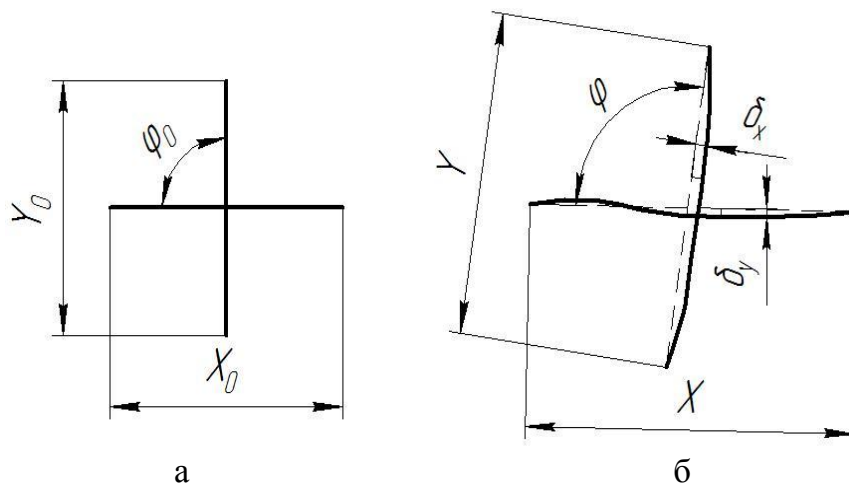
T_y — линейная плотность нитей утка, текс.

Установлена корреляционная зависимость между показателем циклической долговечности точечных проб и $K_{\text{анз}}$ ($r = -0,83$). Быстрое разрушение структуры наблюдается у тканей, значение $K_{\text{анз}}$ которых не удовлетворяет условию $0,8 < K_{\text{анз}} < 1,2$.

Исследована циклическая долговечность тканей для верха обуви и подтвержден вывод о бóльшем воздействии знакопеременного симметричного изгиба на накопление усталости, чем растяжения. Установлено, что наличие в тканях 30 % сырья химического происхождения (ПП, ПЭ, ПАН) повышает циклическую долговечность в среднем на 40 %. Разработан алгоритм расчета $E_{\text{ц}}$. Циклическая формоустойчивость рассчитана в виде показателя, основанного на измерении осевых удлинений L (%), осевых перекосов D (%) и изменения угла между нитями основы и утка ϑ (%):

$$E_{\text{ц}} = \sqrt{L^2 + D^2 + \vartheta^2}. \quad (3)$$

На рисунке 2 изображена разметка пробы до и после испытаний, которая представляет собой две перпендикулярные оси, совпадающие с двумя системами нитей в ткани.



а — разметка пробы до испытаний; б — разметка пробы после испытаний

Рисунок 2 — Определение геометрических параметров элементарных проб

Обосновано, что для анизотропных материалов, которыми являются ткани, показатель формоустойчивости, основанный на определении изменения площади пробы, не информативен. Показано, что существенное изменение формы разметки проб может не привести к изменению ее площади, но в то же время способствует существенному изменению формы изделия из этой ткани и снижению его потребительских свойств (таблица и рисунок 3).

Циклическая формоустойчивость обувных тканей

№ пробы на ри- сунке 3	00	01	06	07	03	05	02	04
Состав сырья	—	Х/б — 50 %, лен — 50 %	Х/б — 53 %, ПЭ — 50 %	Х/б — 67 %, ПЭ — 33 %	Х/б — 50 %, лен — 20 %, ПП — 30 %	Лен — 100 %	Лен — 100 %	Шерсть — 60 %, ПАН — 40 %
S , мм ²	15762,09	16752,21	16451,57	16463,3	16062,13	16160,12	16786,87	16387,16
$\varepsilon_{ц}$, % (ранг)	—	4,52 (6)	4,37 (4)	4,45 (5)	1,90 (1)	2,53 (2)	6,50 (7)	3,97 (3)
$E_{ц}$, % (ранг)	—	1,99 (3)	1,42 (2)	3,00 (4)	1,26 (1)	3,38 (6)	4,94 (7)	3,32 (5)

Примечание — В скобках указаны ранги тканей, начиная с наименьшего изменения размеров. $\varepsilon_{ц}$ — циклическая формоустойчивость, рассчитанная на основе изменения площади (S) пробы; $E_{ц}$ — циклическая формоустойчивость, рассчитанная на базе величин осевых деформаций.

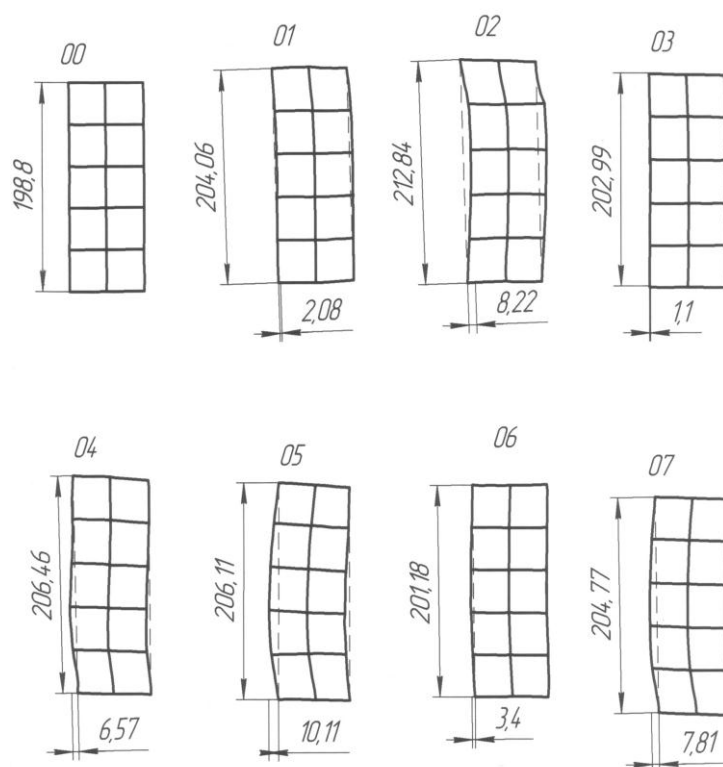


Рисунок 3 — Изменение формы разметки тканей

Обработка цифровых изображений разметок выполнена с точностью до 0,1 мм в чертежно-графическом редакторе КОМПАС-3D и указывает на несоответствие рангов у тканей с формоустойчивостью, рассчитанной по приращению площади и по величине осевых деформаций. Параметры L и D формулы (3) учитывают осевые деформации ткани в перпендикулярных направлениях:

$$L = \sqrt{L_x^2 + L_y^2}; \quad D = \sqrt{D_x^2 + D_y^2}; \quad (4)$$

$$L_x = \frac{X - X_0}{X_0} 100; \quad L_y = \frac{Y - Y_0}{Y_0} 100; \quad (5)$$

$$D_x = \frac{100 \delta_x}{X}; \quad D_y = \frac{100 \delta_y}{Y}, \quad (6)$$

где L_x — осевые удлинения элементарных проб относительно оси x , %;

L_y — осевые удлинения элементарных проб относительно оси y , %;

$X_0(Y_0)$ — исходные размеры осевых линий разметки, мм;

$X(Y)$ — размеры осевых линий разметки после циклических испытаний, мм;

D_x — осевые перекосы элементарных проб относительно оси x , %;

D_y — осевые перекосы элементарных проб относительно оси y , %;

δ_x — расстояние от линии разметки до оси x в точке ее максимального отклонения, мм;

δ_y — расстояние от линии разметки до оси y в точке ее максимального отклонения, мм.

Отклонение угла между продольным и поперечным направлениями элементарной пробы (ϑ) учитывает изменение взаимного расположения осей:

$$\vartheta = \frac{\varphi - \varphi_0}{\varphi_0} 100, \quad (7)$$

где φ — угол между продольным и поперечным направлениями элементарной пробы до циклических испытаний;

φ_0 — угол между продольным и поперечным направлениями элементарной пробы после циклических испытаний.

Установлено, что при одинаковых режимах циклического деформирования усталостные процессы в тканях протекают неодинаково. Наименьшие изменения линейных размеров после циклических испытаний наблюдаются у тканей, в состав которых входят химические волокна — ПЭ, ПАН и ПП.

Исследован характер изменения величины $E_{ц}$ в зависимости от числа циклов нагружения; установлено, что основная доля необратимой деформации накапливается в тканях до $2 \cdot 10^4$ циклов. Проведены комплексные исследования влияния циклических испытаний на контролируемые показатели качества: разрывную нагрузку, разрывное удлинение и жесткость при изгибе. Изучение процессов разрушения показало, что при циклическом нагружении признаки внешнего износа в меньшей степени наблюдаются у тканей, обладающих равномерностью строения и значений деформационных показателей в продольном и поперечном направлениях; локализация разрушений происходит в основном в поперечном направлении текстильного полотна. Установлено, что усталостные явления в тканях при одинаковых условиях испытаний проявляются неодинаково. Снижение значений прочности у тканей при разрушении наблюдается от 10 до 47 %; разрывного удлинения — от 2,5 до 60 %; жесткости — от 9 до 43 %. Соответствующие нормируемым значениям стандартов высокие исходные значения показателей не гарантируют их сохранение после циклических нагружений.

Предложено рассчитывать коэффициент усталости ($K_{уст}$) для оценки степени падения прочности тканей после циклических нагрузок по формуле

$$K_{уст} = P_{уд}^n / P_{уд}^0, \quad (8)$$

где $P_{уд}^n$ — удельная прочность пробы после циклических испытаний, Нм/г;

$P_{уд}^0$ — исходная удельная прочность пробы, Нм/г.

Установлено, что при выборе тканей для верха обуви критерием отбора не могут служить только исходные значения прочности тканей, даже удовлетворяющие техническим требованиям ТНПА. Рекомендуемые значения $K_{уст}$ при выборе тканей должны находиться в диапазоне $0,8 \div 1,0$ (рисунок 4).

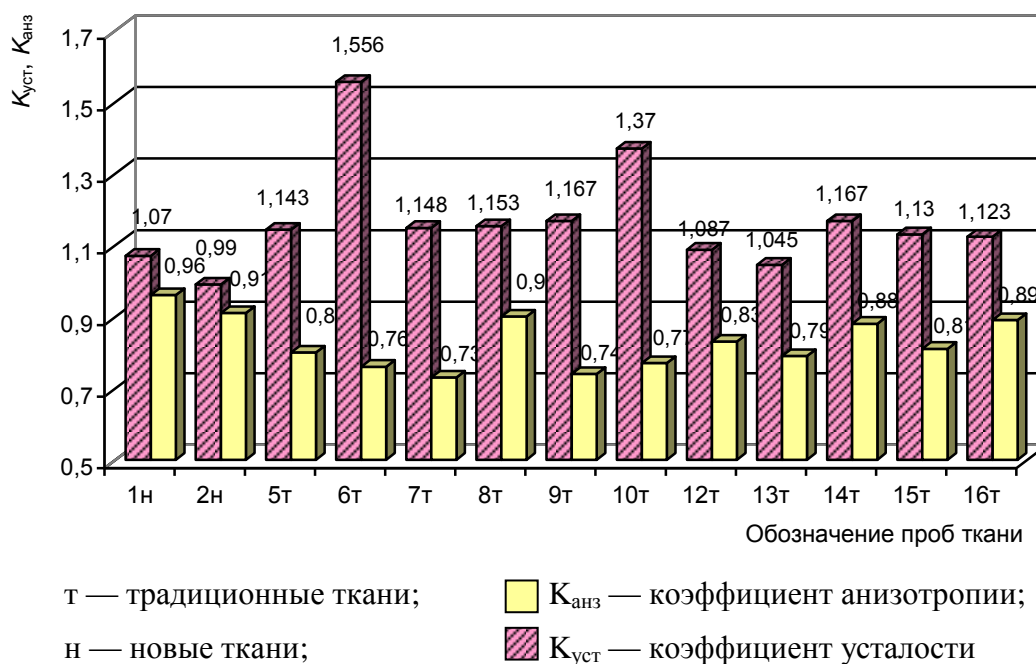


Рисунок 4 — Коэффициенты, отражающие равномерность текстильной структуры и степень падения прочности тканей после циклического нагружения

В работе представлены результаты исследований двух новых льносодержащих тканей (1н и 2н), разработанных кафедрой дизайна УО «Витебский государственный технологический университет», произведенных на РУПТП «Оршанский льнокомбинат» с учетом установленных аналитических зависимостей. Значения эксплуатационных показателей качества новых льносодержащих тканей показывают сравнительно высокую устойчивость к циклическому комбинированному нагружению.

Четвертая глава посвящена разработке экспресс-методики прогнозирования эксплуатационных показателей качества тканей для верха обуви с целью уменьшения временных затрат на проведение циклических комбинированных нагружений и обеспечения достоверности прогнозирования показателей. Экспресс-методика разработана на основе анализа работ Г.Н. Кукина, А.Н. Соловьева, Б.П. Позднякова, М.С. Бородовского, М.Н. Носова, С.Д. Николаева, В.П. Щербакова, А.А. Кузнецова.

С учетом идентичности общих закономерностей накопления усталости текстильными нитями и тканями автором сделано предположение о возможности применения теоретической и эмпирической математических моделей, приведенных в работах А.А. Кузнецова, с целью прогнозирования циклической формоустойчивости и интенсивности потери формы тканями для верха обуви. На основании результатов экспериментальных исследований проведена численная оценка параметров теоретической и эмпирической математических моделей. Выявлена предпочтительность использования эмпирической математической модели вида:

$$E_{ц}(N) = \frac{N}{a_0 + a_1 N} + a_2; \quad (9)$$

$$a_0 = \frac{N_1}{E_1 - E_0}; \quad a_1 = \frac{1}{E_{кр} - E_0}; \quad a_2 = E_0, \quad (10)$$

где a_0, a_1, a_2 — параметры модели, численные значения которых определяются по результатам кратковременного эксперимента;

E_1 — циклическая формоустойчивость ткани, измеренная после N_1 циклов нагружения ($N_1 = 5000$), %.

Адекватность эмпирической математической модели результатам экспериментальных данных подтверждена с доверительной вероятностью 0,95 для всех исследуемых тканей. Погрешность прогноза значений циклической формоустойчивости не превышает 10 % для всех тканей, что является допустимым. В результате проведенных исследований обоснована возможность прогнозирования циклической формоустойчивости тканей по результатам кратковременных испытаний.

С целью оценки темпа накопления разными тканями необратимых деформаций после n циклов нагружения рассчитан показатель интенсивности процесса накопления усталости $I(n)$:

$$I(n) = \frac{a_0}{(a_0 + a_1 \cdot n)^2}, \text{ [% / цикл]}. \quad (11)$$

При расчете $I(n)$ используются прогнозные значения циклической формоустойчивости. Методика прогнозирования позволяет снизить временные затраты на проведение испытаний до 10^4 циклов (1,8 ч работы прибора), обеспечить достоверность прогноза, уточнить целевое назначение ткани и разработать научные основы получения новых материалов с заданными свойствами.

Пятая глава посвящена оценке уровня качества тканей, а также формоустойчивости готовой обуви с верхом из традиционной льняной ткани и новых льносодержащих тканей. Показано, что предложенные новые ткани отвечают техническим требованиям ТНПА к наружным деталям верха обуви и технологическим условиям обувного производства.

Организована экспериментальная носка обуви, в результате которой не выявлен признак износа верха обуви из новых льносодержащих тканей в период гарантийного срока эксплуатации. Сходимость результатов испытаний исследуемых льняной и льносодержащих тканей подтверждена с помощью непараметрических критериев оценки (критерия Колмогорова—Смирнова λ^2).

Проведена комплексная оценка уровня качества тканей при помощи аналитического и графоаналитического методов. Обоснованы преимущества применения графоаналитического метода оценки эксплуатационных показателей качества по сравнению с аналитическим. Разработан алгоритм в среде «Microsoft

Excel» для автоматизации расчета комплексного показателя качества и графического представления результатов оценки. Показано, что новая льносодержащая ткань обладает более высоким уровнем качества, чем традиционно применяемые. Результаты комплексной оценки уровня качества тканей подтверждают эффективность разработанной методики испытаний в условиях циклического комбинированного нагружения.

Использование новых отечественных льносодержащих тканей в производстве обуви с текстильным верхом повышает ее эксплуатационные свойства и конкурентоспособность. В пятой главе также обоснована экономическая эффективность результатов диссертационного исследования.

ЗАКЛЮЧЕНИЕ

Основные научные результаты диссертации.

1. С применением экспертного метода усовершенствована номенклатура показателей качества тканей для верха обуви, представленных на трех взаимосвязанных уровнях. Обоснованы дополнительные эксплуатационные показатели — циклическая долговечность и циклическая формоустойчивость, позволяющие на этапе формирования качества прогнозировать долговечность обуви [2, 4, 10, 12, 29].

2. Спроектирован и изготовлен прибор для циклических испытаний, дающий возможность совмещать изгибающие знакопеременные деформации с растяжением пробы в поперечном направлении и сообщать крутящий момент в плоскости, перпендикулярной ее оси. Получены математические зависимости, связывающие циклические характеристики и режимы нагружений. Установлены оптимальные режимы циклических испытаний на приборе — угол изгиба пробы ($45\text{--}75^\circ$) и величина предварительной деформации ($7,5\text{--}12,5\%$ от разрывной нагрузки ткани), позволяющие экспрессно определять эксплуатационные показатели качества тканей для верха обуви и исключить использование дорогостоящего метода экспериментальной носки обуви [1, 6–9, 14, 15, 25, 28].

3. Разработана методика испытаний тканей для верха обуви в условиях циклического комбинированного нагружения, включающая алгоритм расчета значения $E_{ц}$, основанный на выполнении измерений осевых удлинений, осевых перекосов и угла между продольным и поперечным направлениями ткани с помощью чертежно-графического редактора КОМПАС-3D с точностью результата измерений до $0,1\text{ мм}$ [3, 30].

4. Выявлены зависимости циклических характеристик тканей от характеристик их текстильной структуры (линейной плотности нитей, плотности ткани на 10 см). Установлено, что наличие в тканях до 30% ПП, ПЭ, ПАН повышает N в среднем на 40% . Определено, что более высокой деформационной устойчиво-

стью обладают материалы, характеристики текстильной структуры и прочность при растяжении которых являются сходными в продольном и поперечном направлениях. Равномерность текстильной структуры предложено оценивать при помощи $K_{анз}$, а влияние деформационного старения на внешний вид и циклические характеристики — с использованием $K_{уст}$. Рекомендуемые значения $K_{анз}$ при выборе тканей должны находиться в диапазоне $0,8 \div 1,2$, для $K_{уст}$ — в диапазоне $0,8 \div 1,0$. Показано, что новые льносодержащие ткани обладают значительно более высокой устойчивостью к циклическому комбинированному нагружению [4, 5, 18, 19, 21].

5. Разработана методика прогнозирования $E_{ц}$ тканей и интенсивности процесса ее накопления на основе кратковременных испытаний (10^4 циклов). Относительная погрешность прогноза $E_{ц}$ не превышает 10 %. Достоверность результатов экспериментальной носки обуви и лабораторных испытаний тканей подтверждена с помощью непараметрического критерия Колмогорова—Смирнова с доверительной вероятностью 0,95. Установлено, что уровень качества новой льносодержащей ткани I_n значительно выше, чем у тканей, применяемых обувной промышленностью. Выявлен ряд объективных преимуществ применения графоаналитического метода для расчета комплексного показателя по результатам циклических испытаний по сравнению с аналитическим. Разработан алгоритм автоматизированного расчета и графической интерпретации результатов комплексной оценки [11, 16, 26, 27].

Рекомендации по практическому использованию результатов.

1. Использование разработанного прибора позволило обоснованно осуществлять выбор тканей для верха обуви на базе определения эксплуатационных показателей качества. Разработаны и верифицированы рекомендации по выбору тканей, используемых в качестве наружных деталей обуви.

2. Рекомендованы к применению и прошли апробацию в качестве материалов для наружных деталей верха обуви отечественные льносодержащие ткани, которые отвечают критериям оценки $E_{ц}$, $K_{анз}$ и $K_{уст}$. Проведена экспериментальная носка обуви, в результате которой установлено, что по эксплуатационным характеристикам новые льносодержащие ткани значительно превосходят традиционно применяемые.

3. Практическая значимость работы подтверждена актами о внедрении результатов исследований на ОАО «Лидская обувная фабрика», экспериментально-опытном предприятии УО «Витебский государственный технологический университет», ООО «Мила-Стиль» (г. Солигорск); справками об использовании метода циклических испытаний на предприятиях отрасли; актами апробации и внедрения в производство новых льносодержащих тканей; актом о возможности производства обувных льносодержащих тканей на РУПТП «Оршанский льнокомбинат»; договорами о научно-техническом сотрудничестве с предприятиями отрасли.

4. Экономический эффект от замены экспериментальной носки обуви лабораторным методом составил 109 448 р. при использовании 1 вида ткани (в ценах на 1.06.2007 г.), а экономический эффект от замены материала верха обуви на новую полульняную ткань и материала низа — на вторичный композиционный материал — 4074 р. в расчете на 1 пару (в ценах на 1.11.2007 г.). Экономический эффект РУПТП «Оршанский льнокомбинат» основан на внедрении нового ассортимента обувных льносодержащих тканей и установке новой технологической линии выпуска высокоплотных льносодержащих тканей производительностью более 1500 погонных метров в смену.

5. Результаты диссертационных исследований внедрены в учебный процесс УО «Витебский государственный технологический университет» в рамках подготовки товароведов-экспертов и инженеров, что подтверждено соответствующими актами о внедрении.

СПИСОК ПУБЛИКАЦИЙ СОИСКАТЕЛЯ ПО ТЕМЕ ДИССЕРТАЦИИ

Статьи в научных рецензируемых журналах

1. Махонь, А.Н. Разработка метода испытания текстильных материалов в динамических условиях / А.Н. Буркин, А.Н. Махонь // Вестн. Витебск. гос. технол. ун-та. — 2004. — № 6. — С. 13–17.

2. Махонь, А.Н. Эксплуатационные свойства текстильных материалов и методы их оценки / А.Н. Буркин, А.Н. Махонь // Вестн. Витебск. гос. технол. ун-та. — 2005. — № 8. — С. 67–72.

3. Махонь, А.Н. Разработка метода оценки многоциклового усталости текстильных материалов / А.Н. Махонь, А.Н. Голубев // Вестн. Витебск. гос. технол. ун-та. — 2007. — № 12. — С. 17–21.

4. Махонь, А.Н. Эксплуатационные свойства льносодержащих тканей для верха обуви / А.Н. Махонь // Потреб. кооперация. — 2009. — № 3 (26). — С. 62–65.

Статьи в научно-практических журналах

5. Махонь, А.Н. Определение эксплуатационных свойств текстильных материалов в условиях динамических нагрузжений / А.Н. Махонь // Рынок легкой промышленности. — 2004. — № 40. — С. 49–51.

6. Махонь, А.Н. Анализ стандартизированных методов исследования характеристик механических свойств текстильных материалов / А.Н. Махонь, К.С. Матвеев, Г.С. Вожгуров // Новости. Стандартизация и сертификация. — 2005. — № 4. — С. 33–37.

7. Махонь, А.Н. Прибор для испытания эластичных материалов в динамических условиях / А.Н. Буркин, А.Н. Махонь, О.А. Терентьева // Метрология и приборостроение. — 2005. — № 4. — С. 33–37.

8. Махонь, А.Н. Методы исследования сопротивления эластичных материалов деформированию и разрушению при нагружениях / А.Н. Махонь, А.Н. Буркин, К.С. Матвеев // Компетентность. — 2006. — № 3(32). — С. 49–53.

9. Махонь, А.Н. Моделирование напряженно-деформационного состояния при испытаниях текстильных материалов на растяжение и изгиб / А.Н. Махонь, А.Н. Буркин, К.С. Матвеев // Обувь: производство — качество — рынок. — 2006. — № 4(16). — С. 12–21.

Статьи в сборниках научных трудов

10. Махонь, А.Н. Методика оценки качества текстильных материалов при динамических нагружениях / А.Н. Буркин, К.С. Матвеев, А.Н. Махонь // Проблемы формирования ассортимента, качества и конкурентоспособности товаров : сб. науч. тр. / Белорус. техн.-экон. ун-т ; редкол.: В.Е. Сыцко [и др.]. — Гомель, 2004. — С. 23–26.

11. Махонь, А.Н. Оценка стойкости тканей к многоцикловым деформационным нагрузкам / А.Н. Махонь // Метрологическое обеспечение, стандартизация и сертификация в сфере услуг : междунар. сб. науч. тр. / Южно-Рос. гос. ун-т экономики и сервиса ; редкол.: В.Т. Прохоров [и др.]. — Шахты, 2006. — С. 45–48.

Материалы конференций

12. Махонь, А.Н. Требования к текстильным материалам для верха спортивной обуви / А.Н. Махонь, О.А. Терентьева // Сборник статей VII республиканской научной конференции студентов и аспирантов Беларуси «НИРС–2002», Витебск, 20–21 окт. 2002 г. / Витебск. гос. технол. ун-т ; редкол.: А.П. Солодков [и др.]. — Витебск, 2002. — С. 322–323.

13. Махонь, А.Н. Испытание текстильных материалов на многократный изгиб и растяжение / А.Н. Буркин, С.Г. Ковчур, А.Н. Махонь, О.А. Терентьева // Прогрессивные технологии, технологические процессы и оборудование : материалы междунар. науч.-техн. конф., Могилев, 15–16 мая 2003 г. / Могилев. гос. техн. ун-т ; редкол.: И.С. Сазонов [и др.]. — Могилев, 2003. — С. 132–134.

14. Махонь, А.Н. Разработка средств и методов испытания эластичных материалов в динамических условиях / О.А. Терентьева, А.Н. Махонь, С.Г. Ковчур // IX республиканская научная конференция студентов и аспирантов Беларуси (НИРС–2004) : сб. науч. работ студентов высш. учеб. заведений Респ. Беларусь,

Гродно, 26–27 мая 2004 г. : в 2 ч. / Гродн. гос. ун-т им. Я. Купалы ; редкол.: А.И. Жук [и др.]. — Гродно, 2005. — Ч. 1. — С. 181–182.

15. Махонь, А.Н. Новые методы и средства испытаний эластичных материалов в динамических условиях / А.Н. Буркин, К.С. Матвеев, А.Н. Махонь // Современные методы и приборы контроля качества и диагностики состояния объектов : материалы междунар. науч.-техн. конф., Могилев, 20–22 окт. 2004 г. / Беларус.-Рос. ун-т ; редкол.: И.С. Сазонов [и др.]. — Могилев, 2004. — С. 89–90.

16. Махонь, А.Н. Проблемы оценки эксплуатационных свойств текстильных и кожевенных материалов / А.Н. Буркин, К.С. Матвеев, А.Н. Махонь // Современные методы и приборы контроля качества и диагностики состояния объектов : материалы междунар. науч.-техн. конф., Могилев, 20–22 окт. 2004 г. / Беларус.-Рос. ун-т ; редкол.: И.С. Сазонов [и др.]. — Могилев, 2004. — С. 87–88.

17. Махонь, А.Н. Динамические испытания текстильных материалов как фактор оценки качества изделий / А.Н. Буркин, А.Н. Махонь, Н.В. Комлева // Молодые ученые — развитию текстильной и легкой промышленности (Поиск–2004) : сб. материалов междууз. науч.-техн. конф. аспирантов и студентов, Иваново, 9–10 дек. 2004 г. : в 2 ч. / Иванов. гос. текстил. акад. ; редкол.: Г.И. Чистобородов [и др.]. — Иваново, 2004. — Ч. 2. — С. 181–182.

18. Махонь, А.Н. Исследование стойкости тканей к многоцикловым деформационным нагрузкам / А.Н. Махонь // Социально-экономическое и гуманитарное развитие белорусского общества в 21 веке : материалы респ. науч. конф. студентов, магистрантов, аспирантов, Минск, 16 дек. 2004 г. / Беларус. гос. экон. ун-т. — Минск, 2005. — С. 342–343.

19. Махонь, А.Н. Исследование эксплуатационных свойств текстильных материалов в условиях многоцикловых динамических нагружений / А.Н. Буркин, А.Н. Махонь // Новое в технике и технологии текстильной и легкой промышленности : сб. ст. междунар. науч.-техн. конф., Витебск, 18–19 окт. 2005 г. / Витебск. гос. технол. ун-т ; редкол.: С.М. Литовский [и др.]. — Витебск, 2005. — С. 99–101.

20. Махонь, А.Н. IDEF-модели процессов оценки эксплуатационных свойств текстильных материалов / А.Н. Махонь // Инженерно-педагогическое образование в 21 веке : материалы II респ. науч.-практ. конф. молодых ученых и студентов Беларус. нац. техн. ун-та, Минск, 27–28 апр. 2006 г. / Беларус. нац. техн. ун-т ; редкол.: С.А. Иващенко [и др.]. — Минск, 2006. — С. 133–136.

21. Махонь, А.Н. Определение формоустойчивости волокнисто-сетчатых анизотропных материалов / А.Н. Махонь // Современные методы и приборы контроля качества и диагностики состояния объектов : материалы II междунар. науч.-техн. конф., Могилев, 19–20 окт. 2006 г. / Беларус.-Рос. ун-т ; редкол.: И.С. Сазонов [и др.]. — Могилев, 2006. — С. 220–222.

22. Махонь, А.Н. Методика оценки неопределенности в измерениях циклической формоустойчивости текстильных материалов / А.Н. Махонь // Молодежь — производству : сб. ст. междунар. науч.-техн. конф. студентов, магистрантов и аспирантов, Витебск, 21–22 нояб. 2006 г. / Витебск. гос. технол. ун-т ; редкол.: С.М. Литовский [и др.]. — Витебск, 2006. — С. 63–66.

23. Махонь, А.Н. Экономическая целесообразность исследования циклической долговечности анизотропных материалов / А.Н. Махонь, А.В. Жадейко // Техника и технология защиты окружающей среды : материалы междунар. науч.-техн. конф., Минск, 5–7 дек. 2006 г. / Белорус. гос. технол. ун-т ; редкол.: В.Н. Марцуль [и др.]. — Минск, 2006. — С. 225–227.

24. Махонь, А.Н. Изучение возможности выпуска обуви с верхом из льносодержащих тканей / А.Н. Махонь, А.Н. Буркин // Качество в 21 веке: системный подход и инновации : материалы междунар. науч.-техн. конф., Минск, 26–27 марта 2008 г. / Бел. гос. ин-т стандартизации и сертификации ; редкол.: В.Н. Корешков [и др.]. — Минск, 2008. — С. 306–308.

Тезисы докладов конференций

25. Махонь, А.Н. Прибор для испытаний эластичных материалов и швов / А.Н. Буркин, К.С. Матвеев, А.Н. Махонь, О.А. Терентьева // Наука — образованию, производству, экономике : реф. докл. междунар. науч.-техн. конф., Минск, 4–7 февр. 2003 г. / Белорус. нац. техн. ун-т ; редкол.: Б.М. Хрусталева [и др.]. — Минск, 2003. — С. 81.

26. Махонь, А.Н. Разработка метода оценки эксплуатационных свойств текстильных материалов / С.Г. Ковчур, А.Н. Махонь, О.А. Терентьева // 36 научно-техническая конференция преподавателей и студентов университета : тез. докл., Витебск, 24 апр. 2003 г. / Витебск. гос. технол. ун-т ; редкол.: С.М. Литовский [и др.]. — Витебск, 2003. — С. 76–77.

27. Махонь, А.Н. Оценка формоустойчивости текстильных материалов после многоцикловых испытаний / А.Н. Махонь // 39 научно-техническая конференция преподавателей и студентов университета : тез. докл., Витебск, 23 апр. 2006 г. / Витебск. гос. технол. ун-т ; редкол.: С.М. Литовский [и др.]. — Витебск, 2006. — С. 117.

Патенты

28. Прибор для испытания эластичных материалов и швов : пат. 870 Респ. Беларусь, МПК А43D1/00 / А.Н. Буркин, К.С. Матвеев, С.Г. Ковчур, А.Н. Махонь, О.А. Терентьева ; заявитель Витебск. гос. технол. ун-т. — № u20020265 ; заявл.

17.09.02 ; опубл. 30.02.03 // Афіцыйны бюл. / Дзярж. патэнт. кам. Рэсп. Беларусь. — 2003. — № 2. — С. 236.

29. Способ оценки эксплуатационных свойств эластичного материала или шва детали при многоцикловом изгибе : пат. 9502, МПК G01N33/36 / А.Н. Буркин, А.Н. Махонь, К.С. Матвеев, Н.В. Комлева ; заявитель Витебск. гос. технол. ун-т. — № а20040414 ; заявл. 14.05.04 ; опубл. 30.12.05 // Афіцыйны бюл. / Дзярж. патэнт. кам. Рэсп. Беларусь. — 2005. — № 4. — С. 77.

Отчеты о НИР

30. Формирование пакетов материалов обувных и одежных изделий на основе прогнозирования упруго-пластических свойств, проявляющихся при эксплуатации : отчет о НИР (заключ.) / Витебск. гос. технол. ун-т ; рук. А.Н. Буркин. — Витебск, 2007. — 71 с. — № ГР 20071031.

РЭЗЮМЭ

Махонь Аляксандра Мікалаеўна

Ацэнка эксплуатацыйных паказчыкаў якасці тканін для верху абутку метадам цыклічнага камбінаванага нагружэння

Ключавыя словы: камбінаванае нагружэнне, тканіны для верху абутку, прыбор для цыклічных іспытаў, цыклічная формаўстойлівасць, цыклічная даўга-вечнасць, прагназаванне.

Мэта работы: распрацоўка метадыкі вызначэння эксплуатацыйных паказчыкаў якасці тканін для верху абутку ва ўмовах цыклічнага камбінаванага нагружэння.

Метады даследавання і апаратура. Распрацоўка метадыкі і прыбора заснована на выніках тэарэтычных і эксперыментальных даследаванняў з выкарыстаннем метадаў функцыянальнага мадэлявання, аптымізацыі аб'ектаў і працэсаў, матэматычнай статыстыкі, карэляцыйна-рэгрэсійнага аналізу, эксперыментальнага нашэння, ацэнкі ўзроўня якасці.

Атрыманыя вынікі і іх навізна. У выніку даследаванняў распрацаваны: прыбор і метадыка вызначэння эксплуатацыйных паказчыкаў тканін; метадыка разліку цыклічнай формаўстойлівасці тканін з выкарыстаннем сучаснага праграмнага сродку; алгарытм правядзення комплекснай ацэнкі матэрыялаў і інтэрфейс яе праграмнага забеспячэння; метадыка прагназавання цыклічных характарыстык. Выяўлены характар ўзаемасувязі структурных і цыклічных характарыстык тканін; вызначаны аптымальныя рэжымы цыклічных выпрабаванняў; сістэматызавана наменклатура паказчыкаў якасці тканін; прапанаваны новыя паказчыкі для ацэнкі стойкасці тканін да цыклічнага нагружэння. Прайшлі апрабацыю вопытныя ўзоры абутку з верхам з айчынных тканін.

Рэкамендацыі па выкарыстанню. Вынікі даследаванняў рэкамендаваны абутковым прадпрыемствам ў мэтах выбару і прымянення сучасных тканін у якасці матэрыялаў для верху абутку на аснове эксплуатацыйных паказчыкаў.

Вобласць прымянення: навуковая дзейнасць; практычная дзейнасць арганізацый, ажыццяўляючых экспертызу якасці тканін; абутковая галіна лёгкай прамысловасці; выкладанне таварознаўчых дысцыплін.

РЕЗЮМЕ

Махонь Александра Николаевна

Оценка эксплуатационных показателей качества тканей для верха обуви методом циклического комбинированного нагружения

Ключевые слова: комбинированное нагружение, ткани для верха обуви, прибор для циклических испытаний, циклическая формоустойчивость, циклическая долговечность, прогнозирование.

Цель работы: разработка методики определения эксплуатационных показателей качества тканей для верха обуви в условиях циклического комбинированного нагружения.

Методы исследования и аппаратура. Разработка методики и прибора основывалась на результатах теоретических и экспериментальных исследований с использованием методов функционального моделирования, оптимизации объектов и процессов, математической статистики, корреляционно-регрессионного анализа, экспериментальной носки, оценки уровня качества.

Полученные результаты и их новизна. В результате исследований разработаны: прибор и методика определения эксплуатационных показателей тканей; методика расчета циклической формоустойчивости тканей с использованием современного программного средства; алгоритм проведения комплексной оценки материалов и интерфейс ее программного обеспечения, методика прогнозирования циклических характеристик. Выявлен характер взаимосвязи структурных и циклических характеристик тканей; определены оптимальные режимы циклических испытаний; систематизирована номенклатура показателей качества тканей; предложены новые показатели для оценки стойкости тканей к циклическому нагружению. Прошли апробацию опытные образцы обуви с верхом из отечественных тканей.

Рекомендации по использованию. Результаты исследований рекомендованы обувным предприятиям в целях выбора и применения современных тканей в качестве материалов для верха обуви на основе эксплуатационных показателей.

Область применения: научная деятельность; практическая деятельность организаций, осуществляющих экспертизу качества тканей; обувная отрасль легкой промышленности; преподавание товароведных дисциплин.

THE RESUME

Makhon Alexandra Nikolaevna

Estimation of operational indicators of quality of fabrics for footwear top at method of cyclic loadings

Keywords: combined loading, fabrics for footwear top, cyclic tests, cyclic stability of the form, cyclic durability, forecasting.

The work purpose: working out of a technique of definition of operational indicators qualities of fabrics for top of footwear in the conditions of cyclic combined loadings.

Methods of research and equipment. Technique and device working out development on results theoretical and experimental researches with is-using of methods of functional modelling, optimisation of objects and processes, the mathematical statistics, correlation and regression analysis, experimental socks, estimations of a degree of quality.

The received results and their novelty. As a result of researches are developed: the device and a technique of definition of operational indicators of fabrics; technique of definition cyclic stability of the form with use a modern software; algorithm of carrying out of a complex estimation of materials and the interface of its software, a technique of forecasting of cyclic characteristics. Character of interrelation structural and cyclic characteristics of fabrics is revealed; optimum modes of the cyclic tests are certain; quality indicators of fabrics are systematised; the new indicators for an estimation of firmness of fabrics to cyclic loading are offered. Have passed approbation pre-production models of footwear with top from domestic fabrics.

Recommendations about use. Results of researches are recommended the shoe enterprises with a view of a choice and application of modern fabrics as the basic materials for top of footwear on the basis of operational indicators.

Scope: scientific activity; practical activities to the enterprises, carrying out examination of quality of fabrics; shoe branch of light industry; teaching of goods disciplines.

Редактор *Г.В. Андропова*
Корректор *О.С. Сафронова*
Технический редактор *О.В. Амбарцумова*
Компьютерный дизайн *Т.В. Бесчетнова*

Подписано в печать 20.01.2010. Формат 60×84/16. Бумага офсетная. Гарнитура Times New Roman. Офсетная печать. Усл. печ. л. 1,6. Уч.-изд. л. 1,4. Тираж 66 экз. Заказ 13

УО «Белорусский государственный экономический университет».
Лицензия издательская № 02330/0494500 от 08.04.2009.
220070, Минск, просп. Партизанский, 26.

Отпечатано в УО «Белорусский государственный экономический университет».
Лицензия полиграфическая № 02330/0494173 от 03.04.2009.
220070, Минск, просп. Партизанский, 26.