

Н.И. Холод

доктор экономических наук, профессор

В.Я. Асанович

доктор химических наук, профессор

БГЭУ (Минск)

МОДЕЛИРОВАНИЕ НЕКОТОРЫХ ПРОБЛЕМ ЧРЕЗВЫЧАЙНЫХ СИТУАЦИЙ

В статье рассмотрены модели отдельных проблем, возникающих при исследовании чрезвычайных ситуаций. Представлены оптимизационный и логико-вероятностный подходы к их моделированию. Возможность чрезвычайной ситуации в общественной безопасности рассчитана с использованием программного комплекса Relax 7.6.

In article models of the separate problems arising at research of emergency situations are considered. Optimising and logiko-likelihood approaches to their modelling are presented. Emergency situation possibility in public safety is calculated with use of program complex Relax 7.6.

Сейчас как никогда актуален вопрос: каким образом предотвратить или свести к минимуму тяжелые последствия чрезвычайных ситуаций, обусловленных социальными конфликтами, стихийными бедствиями, загрязнением и разрушением биосферы.

В общем случае независимо от физической природы чрезвычайная ситуация (ЧС) $S(t)$ может быть описана кортежем вида

$$\langle X(t), F(t), U(t), C(t) \rangle,$$

где $X(t)$ — вектор переменных состояния объекта, на котором возникла ЧС; $F(t)$ — вектор внешних возмущений, дестабилизирующих факторов; $U(t)$ — вектор управляющих воздействий, направленных на уменьшение масштабов ЧС; $C(t)$ — план ликвидации (локализации) ЧС,

что отражает необходимость комплексного рассмотрения как характера развития ЧС, так и мер, направленных на парирование ее негативных последствий.

В общем случае задача управления ЧС сводится к определению таких значений $U(t)$, при которых переменные состояния объекта принимают только допустимые значения $X(t) \in \Omega_0(t)$, где Ω_0 — область допустимых значений состояний.

К настоящему времени рассмотрены и обоснованы различные подходы, методы, модели и алгоритмы, применяемые при планировании задач по предотвращению и ликвидации ЧС с использованием существующих информационных технологий, а также способы визуализации различной информации для выявления закономерностей в рассматриваемой предметной области [1—8].

Целью данной статьи явилось рассмотрение отдельных вопросов, связанных с разработкой математических моделей процессов оценки размера ущерба от ЧС при проведении мероприятий по снижению негативных последствий возможных чрезвычайных ситуаций с использованием метода оптимизации и логико-вероятностного подхода.

Математическая формализация характеристик, связанных с безопасностью при чрезвычайных ситуациях

Попробуем формализовать рассматриваемые понятия безопасности системы с учетом теоретических определений, используя математический аппарат системного анализа. Пусть моделируется сложная система с управлением и возмущениями, представляющими собой угрозы безопасности страны (включая внутренние и внешние реализовав-

шие угрозы, а также угрозы, инициированные извне, но осуществляющиеся внутренними силами и средствами). Система состоит из подсистем: социум, природа (территория, невозобновляемые ресурсы, живая природа), народное хозяйство (экономика), государство, реализующее управляющие воздействия, внешний мир, (ограничения глобальной безопасности, внешнеполитические и внешнеэкономические отношения).

Введем следующие обозначения:

s — безопасность (safety);

T — множество значений времени, на котором рассматривается безопасность, $t \in T$ — текущий момент времени;

i — интересы страны: i^L — жизненно важные интересы; i^S — государственные интересы; i^N — национальные интересы;

$m \in M$ — реализующиеся угрозы: m^I — внутренняя угроза, m^E — внешняя угроза, m^{EI} — угроза, инициированная извне, но реализующаяся внутренними силами и средствами; M^i, M^E, M^{EI} — множества соответствующих угроз;

$m(t_0)$ — угроза, обнаруженная в начальный момент времени t_0 ;

N^i — нации, N — природа, I — народное хозяйство, E — внешний мир;

D — защищенность, d — ущерб, n — потребность;

u — управление, U — множество допустимых управлений, $p = (m, k, \dots)$ — возмущения, k — катастрофа; K — множество допустимых катастроф;

O^s — объекты безопасности: P — личность, C — общество, S — государство, характеризующиеся своими векторами текущих выходных переменных y^p, y^c, y^s и внутренних состояний x^p, x^c, x^s ;

Y^p, Y^c, Y^s — выходные функции;

x_0 — начальное состояние, $H_{t_0}^0$ — множество начальных состояний; x — процесс развития, $T(x) \subseteq T$ — временной интервал процесса развития;

$Y^0(t) = Y_0(t, x_0)$, $x = x(t)$, $D_{M(t_0)}(i^L(P), i^L(C), i^L(S))$ — защищенность жизненно важных интересов, личности, общества и государства от всего множества угроз.

Тогда определение безопасности страны на промежутке времени T будет формализовано следующим образом:

$$s^T \equiv \left(\forall t_0 \in T, \forall h_{t_0}^0 \in H_{t_0}^0, m^I(t_0) \in M^I, \forall m^E(t_0) \in M^E, \forall m^{EI}(t_0) \in M^{EI}, \forall k \in K \right) \\ \exists u \in U | = \left(\forall x \in r(t_0, x_0, p, u), \forall t \in T(x) \right) \quad (1)$$

$$D(i^L(P(y^p(t))), i^L(C(y^c(t))), i^L(S(y^s(t))))).$$

Пусть защищенность D по отношению к вектору жизненно важных интересов i^L объектов безопасности $P(y^p(t))$, $C(y^c(t))$, $S(y^s(t))$ выражается неравенством

$$d(y(t)) < \bar{d}(\bar{y}), \quad (2)$$

где $d(y(t))$ — вектор безопасности, прогнозирующийся для текущего времени t ; $\bar{d}(\bar{y})$ — предельно-критическое значение вектора безопасности, превышение которого реальным значением этого вектора недопустимо по требованиям национальной безопасности и которое должно быть задано (пороговые значения индикаторов безопасности); векторное неравенство понимается как совокупность соответствующих неравенств для компонент.

С учетом принятого условия определение безопасности (на промежутке времени T) примет вид

$$s^T \equiv \left(\forall t_0 \in T, \forall h_{t_0}^0 \in H_{t_0}^0, m^I(t_0) \in M^I, \forall m^E(t_0) \in M^E, \forall m^{EI}(t_0) \in M^{EI}, \forall k \in K \right) \\ \exists u \in U | = \left(\forall x \in r(t_0, x_0, p, u), \forall t \in T(x) \right) \quad (3)$$

$$d(y(t)) < \bar{d}(\bar{y}).$$

Математическая формализация характеристик, связанных с ЧС, позволяет разрабатывать понятия, приемы, математические методы и модели, предназначенные для организации сбора, обобщения и обработки статистических данных с целью их удобного представления, интерпретации, получения научно-практических выводов и выработки на этой основе системы управленческих решений.

Общая задача принятия решения по ликвидации ЧС на некотором объекте заключается в следующем. Пусть известны:

- источники ЧС, их характеристики и параметры;
- технико-эксплуатационные, геометрические характеристики и параметры объекта;
- параметры и характеристики ЧС на объекте;
- параметры и характеристики средств ликвидации ЧС, включая имеющиеся технические, человеческие и информационные ресурсы.

Требуется распределить ресурсы по ликвидации ЧС на объекте с учетом оценок источников ЧС на объекте, состояния объекта и прогнозирования развития ЧС на объекте. Задачу принятия решений по ликвидации ЧС на объекте решить трудно как из-за сложности вычислений, так и трудоемкости обследования источников ЧС на объекте, возможности идентификации некоторых характеристик состояния объекта.

Указанные трудности можно преодолеть декомпозицией исходной задачи на частные, следуя основным принципам декомпозиционного подхода, когда каждый предыдущий этап синтеза должен сужать область допустимых решений последующего, а результаты, принятые на нижележащих уровнях, учитываются при коррекции решений вышележащих уровней.

Рассмотрим декомпозицию общей задачи на частные задачи: выбора проектов по ликвидации ЧС на объекте; планирования работ по ликвидации ЧС на объекте; распределения ресурсов по ликвидации ЧС на объекте [3].

Известно, что:

- множество альтернативных планов по ликвидации ЧС на объекте $W = \{W_j\}, j = \overline{1, j'}$, где j' — количество альтернатив по ликвидации ЧС на объекте;

- каждый план по ликвидации ЧС на объекте характеризуется: множеством технических, людских и информационных ресурсов $W \rightarrow \{Q_q\}, \{L_l\}, \{F_f\}, j = \overline{1, j'}, a = \overline{1, q'}, f = \overline{1, f'}, l = \overline{1, l'}, q', f', l'$ — количество соответствующих ресурсов; а также необходимыми капитальными затратами $C_j, j = \overline{1, j'}$ и затрачиваемым временем $T_j, j = \overline{1, j'}$ на ликвидацию ЧС на объекте.

Введем переменную $X = \{0, 1\}$, где $X_j = 1$ — если выбран j -й проект по ликвидации ЧС на объекте, $X_j = 0$ — в противном случае.

Необходимо выбрать проект по ликвидации ЧС на объекте с учетом заданных критериев и ограничений.

В качестве критериев выбора могут применяться:

- минимальные капитальные (эксплуатационные) затраты

$$C = \min \sum_{j=1}^{j'} T_j X_j, j = \overline{1, j'}, \quad (4)$$

где $X_j = 1$, если выбран j -й проект; 0 — в противном случае;

- минимальная продолжительность реализации плана по ликвидации ЧС на объекте

$$T = \min \sum_{j=1}^{j'} T_j X_j, j = \overline{1, j'}, \quad (5)$$

Область допустимых решений задается следующими ограничениями:

- капитальные затраты не должны превышать заданных $C_{\text{зад}}$

$$\sum_{j=1}^{j'} T_j X_j \leq C_{\text{зад}}; \quad (6)$$

- продолжительность реализации не должна превышать заданную $T_{\text{зад}}$

$$\sum_{j=1}^{j'} T_j X_j \leq T_{\text{зад}}; \quad (7)$$

- технические, людские и информационные ресурсы, используемые при реализации j -го плана по ликвидации ЧС на объекте не должны превышать заданных $Q_{\text{зад}}^j$, $L_{\text{зад}}^j$, $F_{\text{зад}}^j$

$$\sum_{q=1}^{q'} Q_{jq} X_j \leq Q_{\text{зад}}^j, \quad j = \overline{1, j'}, \quad (8)$$

$$\sum_{l=1}^{l'} L_{jl} X_j \leq L_{\text{зад}}^j, \quad j = \overline{1, j'}, \quad (9)$$

$$\sum_{f=1}^{f'} F_{jf} X_j \leq F_{\text{зад}}^j, \quad j = \overline{1, j'}. \quad (10)$$

Приведенная модель (4)—(10) относится к задачам многокритериального линейного дискретного программирования с булевыми переменными.

Результаты решения первой задачи являются исходными данными для решения задачи планирования работ по ликвидации ЧС на объекте, которая заключается в следующем.

Известно, что:

- множество работ $N = \{n\}$, $n = \overline{1, n'}$ которое нужно выполнить и требуемые для них ресурсы r_{nm} , n — число работ по проекту, $m = \overline{1, m^n}$; m^n — число ресурсов для n -й работы по выбранному проекту по ликвидации ЧС на объекте;

- продолжительность выполнения n -й работы в нормальном режиме Δt_n ;

- стоимость выполнения n -й работы по проекту в нормальном режиме S_n ;

- технологический порядок выполнения работ $a_{\gamma n}$, γ , где $a_{\gamma n} = 1$, если работа γ должна предшествовать работе n ; $a_{\gamma n} = 0$ — в противном случае.

Необходимо определить последовательность, начало t_n и окончание реализации $t_n + \Delta t_n$ каждой работы проекта ликвидации ЧС на объекте.

Для решения этой задачи разработана модель планирования реализации работ проекта ликвидации ЧС на объекте.

Частные критерии:

- 1) минимизировать стоимость выполнения всех работ по проекту ликвидации ЧС на объекте

$$S = \min \sum_{j=1}^{j'} \sum_{n=1}^n S_n(t_n, \Delta t_n); \quad (11)$$

- 2) минимизировать затраты каждого вида ресурсов по каждому проекту ликвидации ЧС

$$R_m = \min \sum_{n=1}^n r_{nm}(t_n, \Delta t_n); \quad m = \overline{1, m^n}; \quad (12)$$

- 3) минимизировать продолжительность реализации проекта

$$\Delta T^* = [\Delta T(t_m, \Delta t_m)]. \quad (13)$$

Область допустимых решений задается следующими ограничениями:

- 1) все работы должны завершиться до конца планового периода

$$t_n + \Delta t_n \leq t_{\text{зад}}; \quad n = \overline{1, n'}; \quad (14)$$

- 2) все работы должны выполняться в технологической последовательности

$$t_n \geq \max\{a_{\gamma n}(t_\gamma + \Delta t_\gamma)\}; \quad \gamma, n = \overline{1, n'}; \quad (15)$$

3) сумма ресурсов m -го типа по всем работам проекта не должна превышать заданного значения $R_m^{\text{зад}}$

$$\sum_{n=1}^n r_{nm}(t) \leq R_m^{\text{зад}}; m = \overline{1, m^n}. \quad (16)$$

Имея набор план работ по ликвидации ЧС на объекте, можно решать задачу распределения ресурсов по ликвидации ЧС на объекте. Приведенные модели (11)—(16) относятся к классу задач математического программирования со многими критериями.

Данный подход был реализован в VBA, что существенно облегчило проведение расчетов и позволило сделать модель универсальной.

Данная задача состоит из двух частей. В первой части определим наиболее эффективный проект, при котором капитальные затраты на проведение спасательных работ будут наименьшими, а во второй определим последовательность выполнения работ по выбранному проекту с целью минимизации общей продолжительности проведения операции.

1. X_j — множество проектов по ликвидации ЧС, $j = 1, 4$. Данные проекты требуют разных затрат технических, людских и информационных ресурсов. Имеются:

- технические ресурсы:
 - машины (ресурс № 1, в стоимостном выражении — затраты на 1 выезд, тыс. р.);
 - необходимое снаряжение (ресурс № 2, в стоимостном выражении на 1 выезд, тыс. р.);
- людские ресурсы:
 - водители служебных машин (ресурс № 3, чел.);
 - спасатели (ресурс № 4, чел.);
 - медицинские работники (ресурс № 5, чел.);
- информационные ресурсы:
 - средства телефонии (ресурс № 6, тыс. р.);
 - прикладные программы (ресурс № 7, тыс. р.).

Обозначим данные ресурсы следующим образом:

Q_j — технические ресурсы, $j = 1, 2$.

L_j — людские ресурсы, $j = 1, 3$.

F_j — информационные ресурсы, $j = 1, 2$.

C_j — капитальные затраты;

T_j — затраты времени на проекты.

Составляем в Excel следующую таблицу:

	Проект 1	Проект 2	Проект 3	Проект 4	Ограничения
X_j	0	0	0	0	
Технические ресурсы №1	10	20	50	60	50
-№2	5	10	60	5	
Людские ресурсы №1	2	1	10	5	15
№2	3	5	9	5	
№3	6	2	1	5	
Информационные ресурсы №1	30	20	10	100	90
№2	10	30	80	10	
Капитальные затраты	500	490	400	300	500
Время реализации проекта	5	4	5	6	6

Для удобства и быстроты расчетов в последующем реализуем данную модель в VBA.

В результате решения получим следующий результат:

	Проект 1	Проект 2	Проект 3	Проект 4	Ограничения
X_j	0	1	0	0	
Технические ресурсы №1	10	20	50	60	50
-№2	5	10	60	5	
Людские ресурсы №1	2	1	10	5	15
№2	3	5	9	5	
№3	6	2	1	5	
Информационные ресурсы №1	30	20	10	100	90
№2	10	30	80	10	
Капитальные затраты	500	490	400	300	500
Время реализации проекта	5	4	5	6	6

Таким образом, наилучшим проектом оказался проект № 2, на проведение которого требуется меньше всего времени, причем капитальные затраты на его реализацию не превышают допустимого значения и составляют 490 тыс. р.

2. Определим последовательность работ проекта № 2. Предположим, что для реализации данного проекта необходимо выполнить 5 работ. Условно обозначим их, как Работа1, Работа2, Работа3, Работа4 и Работа5. Ресурсы остаются прежние. Все данные заносим в таблицу Excel.

	Работа 1	Работа 2	Работа 3	Работа 4	Работа 5	Ограничения
ресурс №1	5	5	5	3	2	25
№2	3	3	2	1	1	10
№3	0	0	1	0	0	2
№4	1	2	0	1	1	6
№5	1	1	0	0	0	2
№6	10	5	0	0	5	20
№7	5	5	5	5	10	35
Капитальные затраты	100	100	50	50	190	0
Время реализации проекта	1	1,5	1	0,5	1	5

Ограничение на капитальные затраты не ставим, так как наша задача минимизировать продолжительность выполнения операции, а минимизация капитальных затрат была сделана в предыдущей части.

В результате решения получим:

	Технологический порядок выполнения работ (Ayn)					
	Работа 1	Работа 2	Работа 3	Работа 4	Работа 5	
Работа 1	0	1	0	0	0	
Работа 2	0	0	1	1	0	
Работа 3	0	0	0	0	0	
Работа 4	0	0	0	0	1	
Работа 5	0	0	0	0	0	
Время начала работ	0	1	2,5	2,5	3	Сум.время
Время окончания работ	1	1,5	3	3	3,5	3

Из расчетов видно, что суммарное время выполнения работ уменьшилось на час. Это связано с тем, что Работа 3 и Работа 4 могут выполняться одновременно.

Логико-графический метод анализа риска чрезвычайных ситуаций

Анализ причин различных аварийных ситуаций показывает, что возникновение и развитие крупных аварий, как правило, характеризуется комбинацией случайных локальных событий, возникающих с различной частотой на разных стадиях аварии (отказы оборудования, человеческие ошибки при эксплуатации / проектировании, внешние воздействия, разрушение / разгерметизация, выброс / утечка, пролив вещества, испарение, рассеяние веществ, воспламенение, взрыв, интоксикация и т.д.). Для выявления причинно-следственных связей между этими событиями используют логико-графические методы деревьев отказов и событий [4—5].

При анализе методом деревьев отказов выявляются комбинации отказов (неполадок) оборудования, ошибок персонала и внешних (техногенных, природных) воздействий, приводящих к основному событию (аварийной ситуации). Метод используется для анализа возникновения аварийной ситуации и расчета ее вероятности (на основе задания вероятностей исходных событий).

Анализ дерева событий — алгоритм построения последовательности событий, исходящих из основного события (аварийная ситуация). Используется для анализа развития аварийной ситуации. Частота каждого сценария развития аварийной ситуации рассчитывается умножением частоты основного события на вероятность конечного события.

Например, анализ дерева опасности, состоящего в выявлении условий, минимально необходимых и достаточных для возникновения или невозникновения головного события А, может иметь вид (рис. 1) [4]:

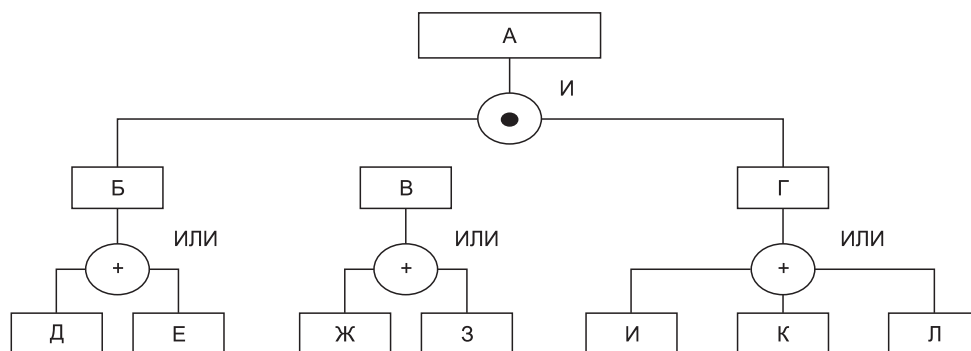


Рис. 1. Условный пример дерева опасности для возникновения события А

$$P(A) = P(B) \cdot P(V) \cdot P(\Gamma) = [P(D) + P(E)] \cdot [P(\text{Ж}) + P(\text{З})] \cdot [P(\text{И}) + P(\text{К}) + P(\text{Л})]. \quad (15)$$

Методы анализа деревьев ситуаций, которые могут приводить к ЧС — наиболее трудоемки, они применяются для оценки проектов или модернизации сложных технических систем и производств и требуют высокой квалификации исполнителей. Один из применяемых подходов основан на использовании так называемых минимальных сечений дерева неисправностей.

Сечение определяется как множество элементарных событий, приводящих к нежелательному исходу. Если из множества событий, принадлежащих некоторому сечению, нельзя исключить ни одного и в то же время это множество событий приводит к нежелательному исходу, то в этом случае говорят о наличии минимального сечения. Выявление минимальных сечений требует больших затрат времени и для их нахождения требуется машинный алгоритм. Количественная оценка производится на основании информации о таких количественных показателях надежности для завершающего события,

как вероятность отказа, интенсивность отказов или интенсивность восстановлений. Вначале вычисляют показатели надежности элемента, затем находят критический путь и наконец оценивают завершающее событие.

Проиллюстрируем возможности логико-вероятностного моделирования на примере исследования негативного влияния средств массовой коммуникации на общественную безопасность государства [7]. Логико-вероятностные принципы проиллюстрированы на рис. 2 — в виде дерева происшествия (левая часть этой диаграммы влияния) и дерева событий — его исходов (правая). В качестве объекта моделирования подразумевается некоторое государство, а метасистемы — охватывающий его регион мира. Предметом же исследования служат объективные закономерности появления и предупреждения реально возможной чрезвычайной ситуации, способной привести к подрыву чьей-либо национальной безопасности, а его целью — оценка и снижение как соответствующей вероятности, так и ущерба конкретной этногеоэотосистеме. Под событием X , изображенным в центре рисунка, имеется в виду гипотетическая чрезвычайная ситуация в государстве, возникающая там, например, вследствие объявления $И$ чрезвычайного положения по требованию народных масс («низы не хотят») и раскола $Л$ правящей элиты («верхи не могут»). Поясним также, что событие X одновременно является и головным для дерева происшествия, и центральным — для дерева событий-исходов этой же ситуации. Дерево этого происшествия строилось дедуктивно, от головного события X к вероятным причинам, разнесенным по трем уровням, не считая исходных предпосылок (см. левую колонку — кружки с цифрами внутри). При этом кроме уже упомянутых двух причин первого уровня — $И$ и $Л$, в нем учтены также две предпосылки второго уровня — $В$, $Е$ и четыре предпосылки третьего уровня — $А$, $Б$, $Г$ и $Д$, а также 13 исходных (для моделируемой чрезвычайной ситуации) событий-предпосылок.

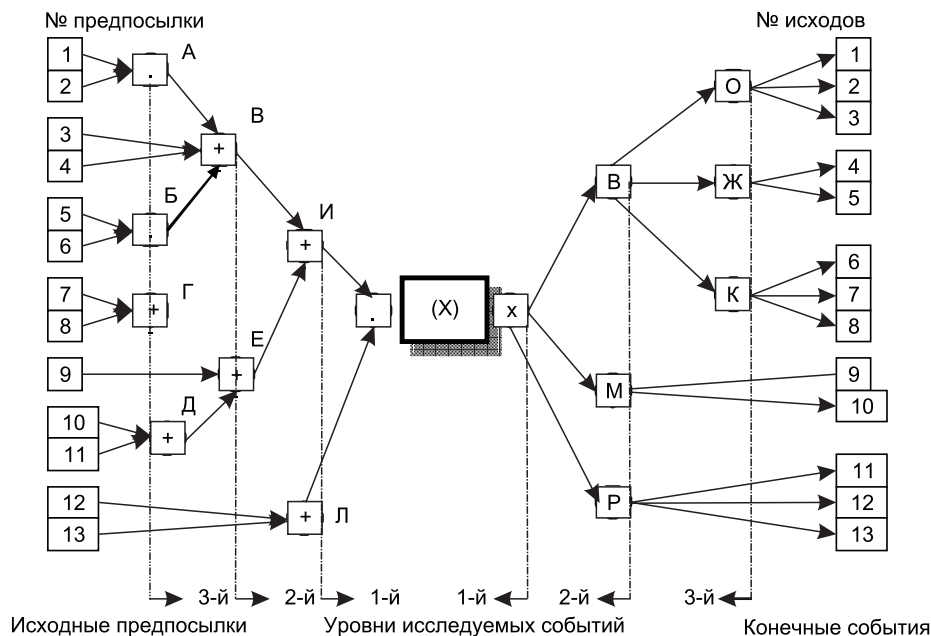


Рис. 2. Модель чрезвычайной ситуации в форме дерева

В частности, алфавитный код событий, включенных в дерево происшествия, указывает на следующие причины: $В$ — возникновение в стране массовых волнений и беспорядков.

рядков; Е — всеобщая забастовка работников транспорта; А — резкое увеличение тарифов на энергоресурсы; Б — опустошение прилавков магазинов; Г — падение курса национальной валюты; Д — забастовка служащих железнодорожного транспорта.

В свою очередь цифровой код исходных предпосылок дерева означает следующие нежелательные события-предпосылки к чрезвычайной ситуации:

1, 2 — соответственно скупка иностранцами акций газовых и электроэнергетических компаний страны; 3 — небывалый прежде всплеск преступности; 4 — беспорядки, вызванные массовой распродажей и бесконтрольной скупкой земли, а также ее выводом из использования по назначению; 5, 6 — прекращение импорта товаров массового спроса и исчерпание их государственных запасов соответственно; 7 — отказ иностранных кредиторов от отсрочки в выплате государственного долга; 8 — резкое падение (или рост) мировых цен на экспортируемые (импортируемые) страной минерально-сырьевые и топливно-энергетические ресурсы; 9 — забастовка водителей транспорта всех крупных городов страны; 10, 11 — отказ служащих путевого или локомотивного хозяйства отрасли от выхода на работу из-за ее не продуманной реструктуризации; 12 — самороспуск правительства и палат парламента; 13 — принципиальные разногласия «силовых» министров между собой и главой государства.

Моделирование разрушительных последствий исследуемой чрезвычайной ситуации осуществлено с помощью дерева исходов (правая часть диаграммы), которое строилось слева направо, т.е. от центрального события X к его конкретным реализациям. При этом предполагалось, что данная ситуация может развиваться далее по одному из трех сценариев: В — гражданская война, М — вооруженный мятеж, Р — «бархатная» революция.

Считалось также, что каждый из перечисленных трех сценариев в последующем будет развиваться в зависимости от складывающейся ситуации. Например, гражданская война могла а) спровоцировать внешнюю агрессию и завершиться оккупацией О территории страны, либо б) привести к межэтническим столкновениям и крушению К государственной власти, или в) закончиться всего лишь массовыми жертвами Ж — человеческими 4 и материальными 5.

Подобные альтернативы могут иметь место и в случае возникновения либо вооруженного мятежа: быстрое подавление 9 или длительная осада 10 мятежников, либо сравнительно бескровной революции: смена руководства 11 или проводимой им политики 12, либо того и другого 13 вместе. Естественно, что каждый конкретный вариант развития чрезвычайной ситуации, а значит и исход дерева событий будет характеризоваться своей вероятностью Q_{rs} и ущербом $У_{rs}$. Равно как и то, что некоторые из исходов могут быть в последующем подвергнуты детализации, например, подобно тому, как это сделано для событий О, Ж и К, имеющих дополнительные исходы 1—3, 4—5 и 6—8 соответственно. При этом исходы О и К в последующем отличались между собой лишь вероятностями и размерами утраченных а) природных 1, 6; б) материальных 2, 7 и в) людских 3, 8 ресурсов страны, а исход Ж — только величиной ущерба для двух последних.

В процессе качественного анализа дерева чрезвычайного происшествия используем так называемые «минимальные сочетания» предпосылок, состоящие из наименьшего числа его исходных событий и теряющие присущие им свойства при удалении хотя бы одного из них: а) *пропускные* — достаточные для появления головного события и б) *отсечные* — гарантирующие его отсутствие. В нашем случае может быть выявлено 18 минимальных пропускных сочетаний: 14 *дуплетов* — 3, 12; 3, 13; 4, 12; 4, 13; 7, 12; 7, 13; 8, 12; 8, 13; 9, 12; 9, 13; 10, 12; 10, 13; 11, 12; 11, 13 и 4 *триплета* — 1, 2, 12; 1, 2, 13; 5, 6, 12; 5, 6, 13, а также 5 минимальных отсечных сочетания: один дуплет 12, 13 и еще 4 сочетания, включающих по девять исходных событий: 1, 3—5, 7—11; 2—5, 7—11; 1, 3, 4, 6—11 и 2, 3, 4, 6—11.

С помощью выявленных минимальных сочетаний дерева происшествия можно судить о *значимости* каждой исходной предпосылки, т.е. о ее вкладе в соблюдение усло-

вий, необходимых для появления или предупреждения исследуемого опасного события. Не вникая в более строгие способы оценки этого вклада, отметим лишь один его характерный признак. Оказывается, что мера значимости конкретной предпосылки — обратно пропорциональна количеству других, смежных с ней событий минимального пропускного сочетания, и пропорциональна числу содержащих ее минимальных отсечных сочетаний.

Следовательно, можно утверждать, что из учитываемых здесь исходных событий левой части диаграммы наиболее значимыми для рассматриваемой чрезвычайной ситуации оказались предпосылки 12 и 13, наименее — 1, 2 и 5, 6, тогда как все остальные можно считать качественно равнозначными. В самом деле, хотя возникновение любой из предпосылок 3, 4, 7—11 и сопровождается одним и тем же вкладом в условия появления происшествия, что 12 и 13 (все они, как бы пропускают сигнал, чуть ли не до головного события), но влияние последней пары на его недопущение (пресечение сигнала) значительно выше. Иначе говоря, для того чтобы гарантировать невозможность появления моделируемой чрезвычайной ситуации, необходимо не допускать в условиях чрезвычайного положения критически важного для национальной безопасности самороспуска правительства или парламента страны (12) и одновременного раскола (13) между «силовиками» и президентом.

Более обстоятельные выводы и рекомендации можно получить с помощью количественного анализа исследуемой диаграммы, проводимого на основе соответствующих математических зависимостей. Для дерева происшествия это функция, которая описывает структуру, обеспечивающую прохождение сигнала от его исходных предпосылок до головного события. Например, используя алфавитно-цифровые коды всех предпосылок дерева происшествия и уже известные символы дизъюнкции « \vee » и конъюнкции « \wedge », нетрудно составить следующую *структурную* функцию для левой части данной ситуационной модели:

$$X = И \wedge Л = (B \vee \Gamma \vee E) \wedge Л = [(A \vee 3 \vee 4 \vee B) \vee \Gamma \vee (9 \vee Д)] \wedge Л = [(1 \wedge 2) \vee 3 \vee 4 \vee (5 \wedge 6)] \vee (7 \vee 8) \vee (9 \vee 10 \vee 11) \wedge Л = [(1 \wedge 2) \vee 3 \vee 4 \vee (5 \wedge 6)] \vee (7 \vee 8) \vee (9 \vee 10 \vee 11) \wedge (12 \vee 13). \quad (16)$$

Для дерева же возможных исходов (см. правую часть диаграммы, изображенной на рис. 2) справедливо следующее аналитическое выражение, позволяющее спрогнозировать размеры *риска* (величины среднего ущерба) $M_t[Y]$, ожидаемого в случае возникновения моделируемой здесь чрезвычайной ситуации в этногеоэотосистеме

$$R = M_t[Y] = \sum_{k=1}^m Q_{rk} Y_{rk}, \quad (17)$$

где Q_{rk}, Y_{rk} — значения условной вероятности и размера ущерба от каждого ($m = 13$) из исходов, расположенных в правой части этого дерева.

Априорную количественную оценку, т.е. прогноз вероятности *возникновения* чрезвычайной ситуации — $Q(X)$, целесообразно проводить следующими двумя способами:

а) с помощью структурной функции после преобразования в расчетный многочлен, т.е. ее свертыванием по правилам булевой алгебры и замены операторов « \vee » и « \wedge » на арифметические действия « $+$ » и « \cdot », а алфавитно-цифровых кодов переменных — на вероятности появления соответствующих событий-предпосылок;

б) путем последовательного укрупнения дерева происшествия (т.е. замены тех его ветвей, которые образованы узлами «и», «или») в события с эквивалентными параметрами, рассчитываемыми по формулам

$$P_{()} = P_1 P_2 \dots P_n = \prod_{i=1}^n P_i; P_{i+1} = 1 - (1 - P_1)(1 - P_2) \dots (1 - P_m) = 1 - (1 - P_i), \quad (18)$$

где $P_{()}, P_{(+)}$ — вероятности возникновения событий, образуемых логическим перемножением и сложением обусловивших их предпосылок; n, s — количество событий-предпосылок дерева происшествия, соответственно объединенных его конкретным узлом типа «и» и «или»; P_i — вероятности появления каждого события-предпосылки.

Сомножители, входящие в правые части формул (18), могут быть найдены с помощью различных методов априорной и апостериорной оценки — экспертных, модельных, статистических. Если же моделируются условия возникновения уникальной (статистически не воспроизводимой) чрезвычайной ситуации, например, подобной только что рассмотренной, то значения P лучше всего определять методом экспертных оценок, при условии представления этих вероятностей в виде нечетких чисел. Наиболее удобно это достигается путем предварительной аппроксимации левой и правой ветвей функции принадлежности соответствующих чисел так называемыми (L) и (R) формами [5].

Нами было проведено моделирование негативного влияния СМК на общественную безопасность с использованием нового программного комплекса Relex 7.6 компании Relex Software Corporation. Данный комплекс позволяет моделировать различные ситуации как для технических, так и для социальных и экономических систем [8].

Гибкость архитектуры Relex 7.6 позволяет включать в ее состав произвольное количество взаимодействующих и разделяющих единую базу данных модулей. Используемые в Relex методы расчета определяют правила задания параметров выражений для определения интенсивностей отказов элементов и корректировки этих значений на основе эмпирических данных. Модуль деревьев отказов (Relex Fault Tree (FT)) лишен недостатков и ограничений классических деревьев отказов за счет введения новых логико-динамических операторов (вершин), учитывающих зависимость событий, временные соотношения, приоритеты.

Считается, что методология построения деревьев отказов (успехов) отражает принцип анализа сверху вниз, т.е. формулируется некоторое интересующее исследователя событие для системы и рассматриваются все приводящие к нему причины, в частности, отказы подсистем, блоков, элементов, входящих в систему.

Значения показателей вычисляются как для вершинного события, так и для каждого промежуточного. Кроме того, для каждого выделенного события (как вершинного, так и промежуточного) могут просматриваться и анализироваться наборы соответствующих минимальных сечений. Если дерево отказов очень велико, то для увеличения скорости вычислений можно осуществить приближенную оценку без существенного снижения точности. Это достигается ограничением числа учитываемых сечений, пренебрегая сечениями с малой вероятностью.

Для решения поставленной задачи была создана схема модели в модуле Relex Fault Tree. Как видно из рис. 3 композиция задачи «Оказание негативного влияния СМК на информационно-психологическую безопасность» имеет достаточно простой вид. Расчеты показали, что для случая выбранных модельных исходных данных вероятность наступления чрезвычайного события составляет 0,563, что говорит о достаточно высокой возможной степени риска наступления этого события. Опыт использования комплекса Relex 7 позволяет утверждать возможность его использования для решения различных достаточно сложных задач по оценке рисков различного характера.

Констатируя результаты исследования, можно утверждать следующее:

- рассмотренные модели и методы позволяют дать оценку и прогнозировать социально-экономические последствия ЧС, что является основой для возмещения ущерба от таких ситуаций, обоснования мероприятий по предупреждению и ликвидации последствий ЧС;
- результаты исследований, предоставленные авторами ставки, могут быть использованы при макроэкономическом анализе и прогнозировании социально-экономического развития Республики Беларусь в части учета в нем специфического фактора (ЧС) техногенного и природного характера.

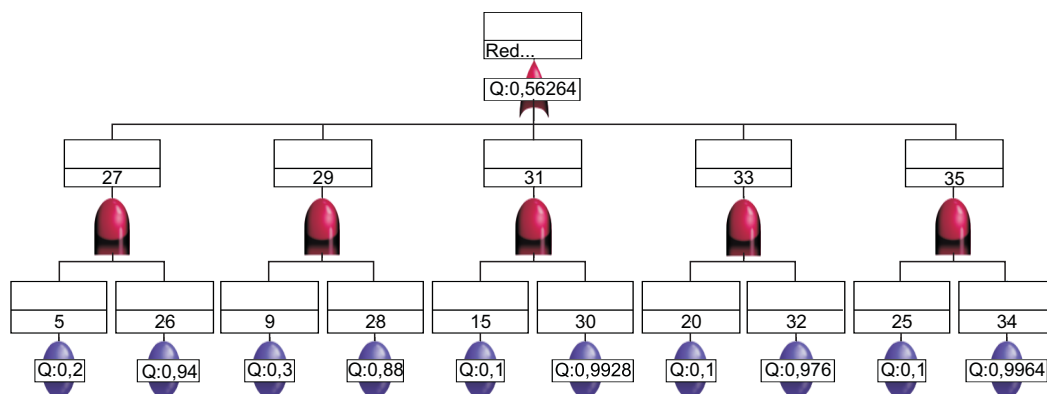


Рис. 3. Вероятность оказания негативного влияния СМК на информационно-психологическую безопасность

Источник: собственная разработка с применением модуля Relex Fault Tree 7.6.

Литература

1. Предупреждение и ликвидация чрезвычайных ситуаций: учеб. пособие для руководящего состава РСЧС / В.А. Акимов [и др.]; под общ. ред. Ю.Л. Воробьева. — М.: Крук-Престиж, 2003. — 380 с.
2. Белов, П.Г. Системный анализ и моделирование опасных процессов в техносфере: учеб. пособие / П.Г. Белов. — М.: Академия, 2003. — 512 с.
3. Нефедов, Л.И. Модели принятия решений по ликвидации чрезвычайных ситуаций на магистральных автомобильных дорогах / Л.И. Нефедов. — Харьков, 2008.
4. Рябинин, И.А. Концепция логико-вероятностной теории безопасности / И.А. Рябинин // Приборы и системы упр. — 1993. — № 10.
5. Соложенцев, Е.Д. Сценарное логико-вероятностное управление риском в бизнесе и технике / Е.Д. Соложенцев. — СПб.: Бизнес-пресса, 2004.
6. АРБИТР. Программный комплекс автоматизированного структурно-логического моделирования и расчета надежности и безопасности систем / А.С. Можаяев № 2003611101. — М.: РОСПАТЕНТ РФ, 2003.
7. Белов, П.Г. Методологические основы национальной безопасности России: в 2 ч. / П.Г. Белов. — СПб.: СПбГПУ, 2004. — 258 с.
8. Relex — программа анализа надежности, безопасности, рисков / В.С. Викторова [и др.] // Надежность. — 2003. — № 4(7).

Статья поступила в редакцию 19.12.2011 г.