

Карцева Д.С.

БГЭУ, ФФБД, группа ДФФ-1, 2 курс

ИСПОЛЬЗОВАНИЕ СРЕДСТВА ERWIN ДЛЯ МОДЕЛИРОВАНИЯ БАЗЫ ДАННЫХ КРУГОВЫХ ПОТОКОВ В ОТКРЫТОЙ ЭКОНОМИКЕ

В условиях переходной экономики все больше осознаются преимущества использования информационных систем. Создание информационной системы – достаточно сложный и многоступенчатый процесс, который всегда содержит фазу информационного моделирования. Информационная модель – это спецификация структуры данных и правил предметной области. Для ее создания широко используется CASE-средство ERwin.

Автор задался целью изучить функциональные возможности ERwin и в среде этого средства смоделировать реляционную базу данных круговых потоков в открытой экономике.

ERwin имеет удобный пользовательский интерфейс, позволяющий представлять базу данных в самых различных аспектах. В ERwin разработка модели данных может осуществляться в двух нотациях: IDEF1X и IE. Представление модели возможно на двух уровнях - логическом и физическом. Сначала разрабатывается логическая модель, а затем на ее основе автоматически генерируется физическая модель. Это дает возможность разработчику основное внимание уделять требованиям к информации.

Общепринятым видом графического изображения реляционной модели данных является ER- диаграмма. Основные компоненты диаграммы ERwin - это сущности, атрибуты и связи. Для связей в среде ERwin возможно установление их типа (идентифицирующая и неидентифицирующая), а также задание их мощности (отношение числа экземпляров родительской сущности к числу экземпляров дочерней).

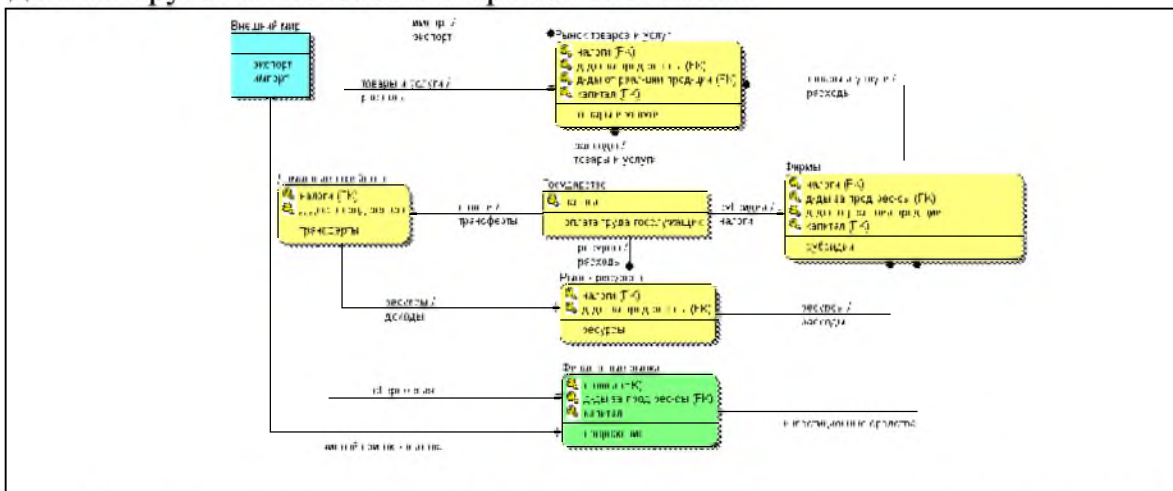
Средство ERwin имеет несколько уровней отображения диаграммы: уровень сущностей, уровень атрибутов, уровень определений, уровень

первичных ключей и уровень иконок. Оно располагает инструментами масштабирования диаграммы.

Все объекты модели ERwin могут редактироваться средствами, принятыми в Windows - группировка, копирование, удаление, перемещение, использование системного буфера. Возможно цветовое и шрифтовое оформление всех компонентов диаграммы.

Главное достоинство системы ERwin заключается в том, что построив один раз полноценную модель базы данных, пользователь может ее редактировать в интерактивном режиме. Данная система является незаменимым инструментом для разработчика баз данных.

Ниже показана смоделированная в ERwin логическая модель базы данных круговых потоков в открытой экономике.



Данная модель отображает потоки товаров, услуг и денег, движущихся между экономическими субъектами. Каждый субъект национальной экономики получает доходы, несет расходы, причем в количественном выражении они должны совпадать.

Представление данного процесса в виде базы в ERwin позволяет существенно облегчить контроль над данным процессом на макроуровне.

Литература

1. Маклаков, С. В., BPwin и ERwin: CASE-средства для разработки информационных систем, "Диалог-Мифи", 1999, 295 стр.

БДЭУ Беларускай дзяржаўнай эканамічнай універсітэту. Бібліятэка.
БГЭУ Белорусский государственный экономический университет. Библиотека.

BSEU Belarus State Economic University. Library.

<http://www.bseu.by> elib@bseu.by